

Задания

для контрольных работ

по сопротивлению материалов

с примерами их решения



Хабаровск 2014

Министерство образования и науки Российской Федерации
Федеральное государственное бюджетное образовательное учреждение
высшего профессионального образования
«Тихоокеанский государственный университет»

**Задания для контрольных работ
по сопротивлению материалов
с примерами их решения**

(для бакалавров заочной формы обучения)

Хабаровск
Издательство ТОГУ
2014

УДК 539.3.(076)

Задания для контрольных работ по сопротивлению материалов с примерами их решения (для бакалавров заочной формы обучения) / сост. В. В. Иовенко. – Хабаровск : Изд-во Тихоокеан. гос. ун-та, 2014. – 32 с.

Задания составлены на кафедре «Механика деформируемого твердого тела». Включают в себя сведения о порядке выполнения контрольных работ, задачи с необходимыми исходными данными, примеры решения подобных задач и справочные данные.

Печатается в соответствии с решениями кафедры «Механика деформируемого твердого тела» и методического совета инженерно-строительного факультета.

Подписано в печать 15.04.14. Формат 60x84 ¹/₁₆.
Бумага писчая. Гарнитура «Таймс». Печать цифровая.
Усл. печ. л. 1,86. Тираж 50 экз. Заказ .

Издательство Тихоокеанского государственного университета.
680035, Хабаровск, ул. Тихоокеанская, 136.

Отдел оперативной полиграфии издательства
Тихоокеанского государственного университета
680035, Хабаровск, ул. Тихоокеанская, 136.

© Тихоокеанский
государственный
университет, 2014

Общие положения

Учебная дисциплина «Сопротивление материалов» относится к числу общетехнических. Цель ее состоит в том, чтобы научить будущих инженеров правильно выбирать конструктивные формы и конструкционные материалы, уметь обеспечивать высокие показатели надежности и экономичности напряженных элементов конструкций и деталей узлов.

Задача дисциплины – научить студентов выбирать расчетные схемы, проводить расчеты типовых элементов конструкций на прочность, жесткость и устойчивость, сравнивать варианты и отыскивать оптимальные решения.

Для закрепления знаний и развития навыков самостоятельной деятельности предусмотрены контрольные работы, впервые вводящие студентов в практику инженерных расчетов. Эти работы являются индивидуальными и принимаются преподавателями с защитой в специально отводимое время.

Кроме того, в изучении курса сопротивления материалов предусматривается лабораторный практикум, способствующий освоению теоретического материала и получению первых практических навыков экспериментального исследования в области прочности материалов.

Глубина проработки и степень охвата вопросов в отдельных разделах курса, включенных в программу, определяются числом часов, отводимых по учебному плану.

С учетом профиля будущего специалиста программа может быть изменена за счет сокращения отдельных разделов и дополнения специальных вопросов. Методические вопросы о сокращении тех или иных тем (разделов), а также изменения в последовательности изучения учебного материала предоставляется решать кафедре.

Курс «Сопротивление материалов» в существенной степени опирается на дисциплины: «Теоретическая механика», «Высшая математика», «Физика», «Материаловедение».

Методические указания курса «Сопротивление материалов» основаны на программах, изданных ранее в учебно-методических управлениях по высшему образованию.

Для разработки задач использованы методические указания А. В. Даркова, Б. Н. Кутукова и М. М. Каца, опубликованные издательством «Высшая школа» в 1985 и 1990 гг.

Данное указание составлено для бакалавров, включающее в себя примеры решения задач, аналогичных предложенным в контрольной работе.

При решении задач необходимо использовать приведенные методические указания. В начале каждой задачи показывается, как с помощью номера зачетной книжки выбирается номер схемы и исходные данные задачи на основе таблиц и рисунков, указанных методических указаний.

1. Указания о порядке выполнения контрольных работ

Каждый студент выполняет то количество задач, которое предусмотрено учебным планом по его специальности.

Номера задач, входящих в контрольные работы	
Специальность заочного обучения	Одна контрольная работа по плану
Строительная *	1, 2, 3, 4, 6
Механическая **	1, 2, 3, 5, 6

* Строительные специальности: АД, МТ, ПГС, ГСХ, ТВ, ВВ, ЗМУ, ЗЧС.

** Механические специальности: ААХ, ДВС, СЭМ, ЭСУ, СДМ, ТМ, ОГР, ЛД, ТД, ОП, ОДД, СС, ООС.

Исходные данные для каждой задачи определяются шифром (три последние цифры номера зачетной книжки) студента, которому поставлены в соответствие буквы *a*, *b* и *v*.

Например, при последних цифрах номера 0 5 2: $a = 0$, $b = 5$, $v = 2$.

Исходные данные содержатся в табл. 1 – 6. Из каждого вертикального столбца, обозначенного внизу буквой *a*, *b* или *v*, надо взять только одно число, стоящее в той горизонтальной строке, номер которой совпадает с номером соответствующей буквы.

Работы, выполненные не в соответствии с шифром, не рецензируются и не проверяются.

Контрольные или курсовые работы рекомендуется выполнять в отдельной тетради стандартного размера темными чернилами или пастой, четким почерком, с полями для замечаний.

На титульном листе указываются: номер контрольной работы; название дисциплины; название факультета и специальности; номер зачетной книжки (шифр); фамилия, имя и отчество студента; точный почтовый адрес.

Перед решением каждой задачи надо выписать полностью ее условие с числовыми данными, вычертить расчетную схему в масштабе с указанием на ней всех численных значений, необходимых для расчета.

Решение должно сопровождаться краткими, последовательными и грамотными объяснениями и чертежами, на которых все входящие в расчет величины должны быть показаны в числах. Следует избегать многословных

пояснений и пересказа учебника.

Студент должен знать, что язык техники - формула и чертеж. Необходимо указывать размерность всех величин и подчеркивать окончательные результаты.

Получив после рецензирования контрольную работу, студент должен исправить в ней все отмеченные ошибки в соответствии со сделанными ему указаниями. Следует вносить исправления на той же странице (если есть место) или вложить отдельные листы.

На повторную рецензию представляется исправленная контрольная работа, включая первоначальный вариант с замечаниями преподавателя.

2. Варианты задач контрольных работ

Задача 1

Абсолютно жесткое плоское тело опирается на одну шарнирно неподвижную или на две шарнирно подвижные опоры и прикреплено к стержню при помощи шарниров (рис. 1).

Требуется из условий прочности по нормальным напряжениям и жесткости определить значение допустимой нагрузки F , если предел текучести $\sigma_m = 240 \text{ МПа}$ а запас прочности $k = 1,5$; модуль продольной упругости $E = 200 \text{ ГПа}$. Перемещение точки приложения силы δ_k ограничено допустимым $[\delta_k]$, которое как и все остальные данные взять из табл. 1.

Таблица 1

Номер строки	Схема по рис. 1	$[\delta_k]$, мм	A , см ²	Расстояния, м		
				a	b	c
1	I	1	1	0,4	0,5	0,6
2	II	2	2	0,5	0,6	0,5
3	III	3	1	0,6	0,7	0,4
4	IV	1	2	0,7	0,8	0,9
5	V	2	1	0,8	0,9	0,7
6	VI	3	2	0,9	0,8	0,6
7	VII	1	1	0,8	0,7	0,5
8	VIII	2	1	0,7	0,6	0,7
9	IX	3	2	0,6	0,5	0,8
0	X	1	1	0,5	0,4	0,6
	в	а	б	а	б	в

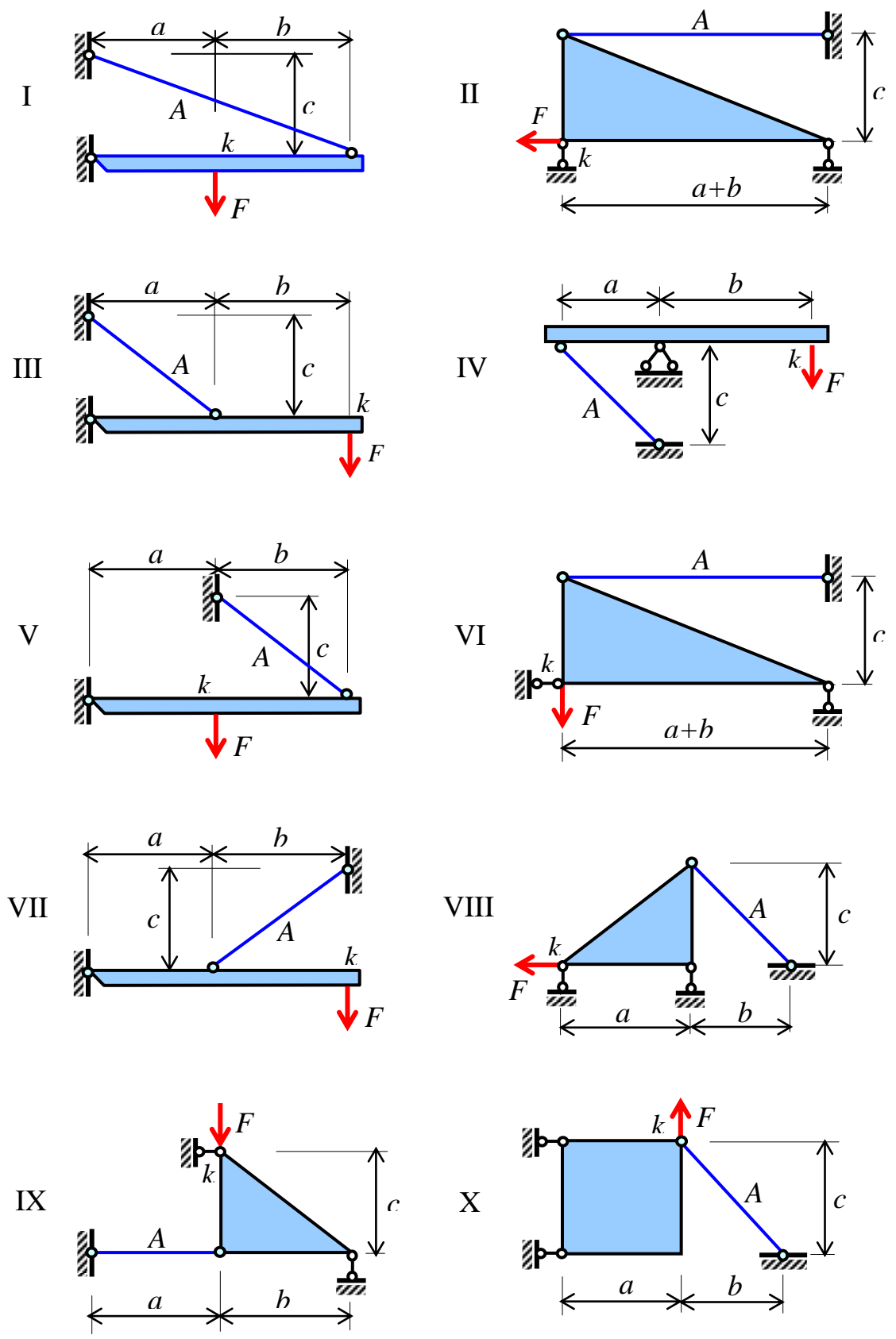


Рис. 1

Задача 2

К стальному валу приложены три известных момента: M_1 , M_2 , M_3 (рис. 2). Требуется:

- 1) установить при каком значении момента X угол поворота правого концевого сечения вала равен нулю;
- 2) для найденного значения момента X построить эпюру крутящих моментов;
- 3) при заданном значении $[\tau]$ определить диаметр вала из расчета на прочность и округлить его значение до ближайшего, равного: 30, 35, 40, 45, 50, 60, 70, 80, 90, 100, 110; 125; 140; 160; 180; 200 мм;
- 4) построить эпюру углов закручивания;
- 5) найти наибольший относительный угол закручивания (на 1 м). Данные взять из табл. 2.

Таблица 2

Номер строки	Схема по рис. 2	Расстояние, м			Момент, кН·м			[τ], МПа
		a	b	c	M_1	M_2	M_3	
1	I	1,1	1,2	1,6	1,1	1,2	1,6	35
2	II	1,2	1,3	1,5	1,2	1,3	1,5	40
3	III	1,3	1,4	1,3	1,3	1,4	1,3	45
4	IV	1,4	1,5	1,4	1,4	1,5	1,4	50
5	V	1,5	1,6	1,5	1,5	1,6	1,5	55
6	VI	1,6	1,7	1,6	1,6	1,7	1,6	60
7	VII	1,7	1,8	1,7	1,7	1,8	1,7	65
8	VIII	1,8	1,9	1,8	1,8	1,9	1,8	70
9	IX	1,9	2,0	1,9	1,9	2,0	1,9	75
0	X	2,0	1,9	1,8	2,0	1,9	1,8	80
	в	а	б	в	а	б	в	а

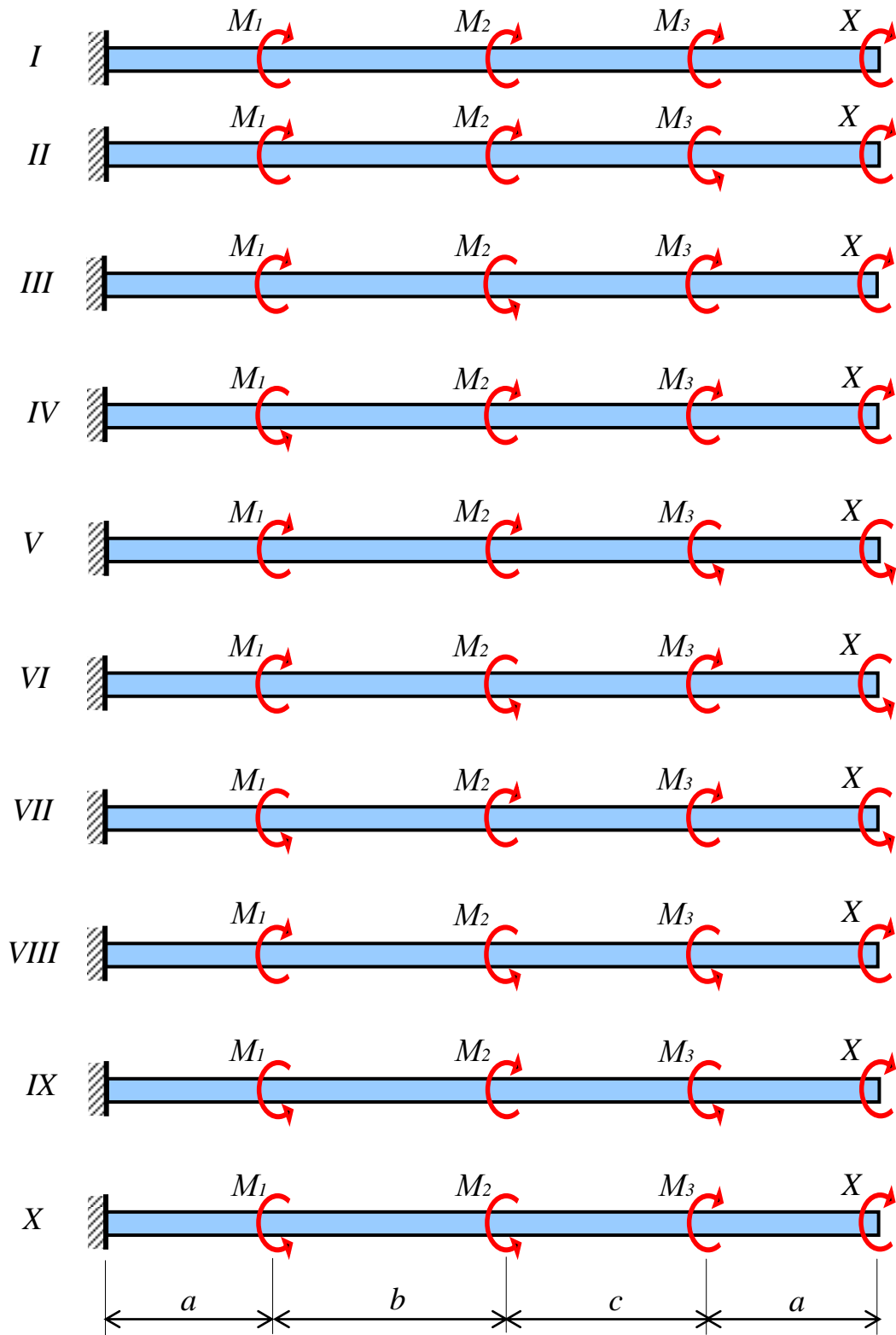


Рис. 2

Задача 3

Для заданных схем балок (рис. 4), требуется:

- 1) построить эпюры поперечных сил Q_y и изгибающих моментов M_x , найти M_x^{\max} ;
- 2) подобрать коробчатое ($h = 2b$, $\alpha = 0,8$), кольцевое ($\alpha = 0,8$) и двутавровое поперечные сечения (рис. 3) при $[\sigma] = 160 \text{ МПа}$;
- 3) выбрать наиболее рациональное сечение по расходу материала. Данные взять из табл. 3.

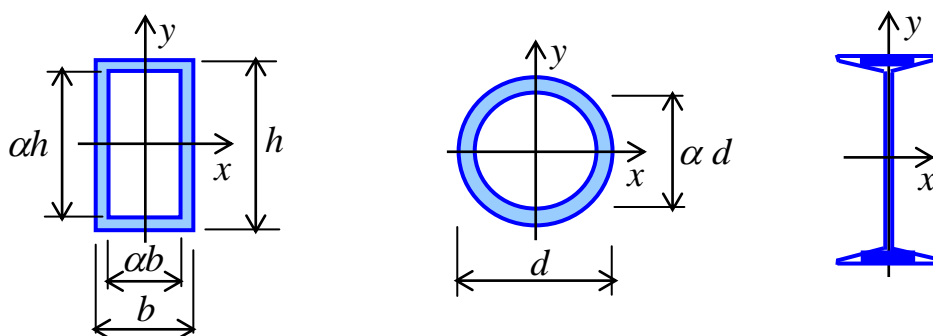


Рис. 3

Таблица 3

Номер строки	Схема по рис. 4	ℓ м	Расстояние в долях пролета		M , кН·м	F , кН	q , кН/м
			a_1/a	a_2/a			
1	I	6	4	1	2	8	2
2	II	7	5	2	3	9	3
3	III	9	6	1	4	10	4
4	IV	8	7	2	3	10	5
5	V	7	6	1	2	12	6
6	VI	6	5	2	3	11	4
7	VII	7	4	1	4	10	5
8	VIII	8	5	2	3	9	3
9	IX	9	6	1	2	8	5
0	X	8	7	2	4	12	4
	в	б	б	в	а	б	в

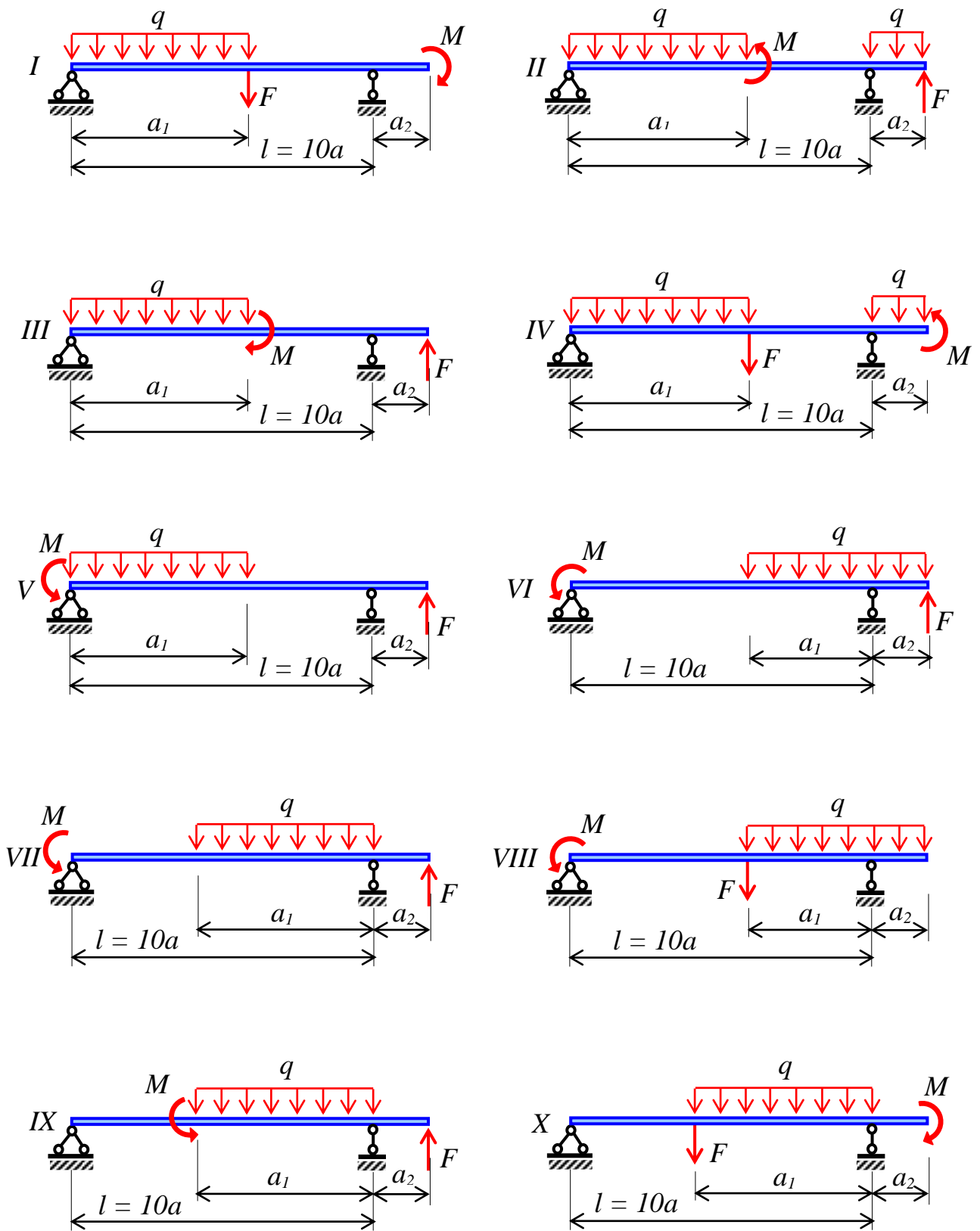


Рис. 4

Задача 4

Чугунный короткий стержень, поперечное сечение которого изображено на рис. 5, сжимается продольной силой F , приложенной в точке B . Требуется:

- 1) вычислить наибольшее растягивающее и наибольшее сжимающее напряжения в поперечном сечении, выразив эти напряжения через F и размеры сечения;
- 2) найти допускаемую нагрузку F при заданных размерах сечения и допускаемых напряжениях для чугуна на сжатие $[\sigma_c]$ и на растяжение $[\sigma_p]$.

Данные взять из табл. 4.

Таблица 4

Номер строки	Схема по рис. 5	a	b	$[\sigma_c]$	$[\sigma_p]$
		см		МПа	
1	I	6	5	110	21
2	II	5	4	120	22
3	III	4	3	130	23
4	IV	3	4	140	24
5	V	4	5	150	25
6	VI	6	4	60	26
7	VII	5	6	70	27
8	VIII	4	5	80	28
9	IX	3	4	90	29
0	X	5	3	100	30
	в	а	б	а	б

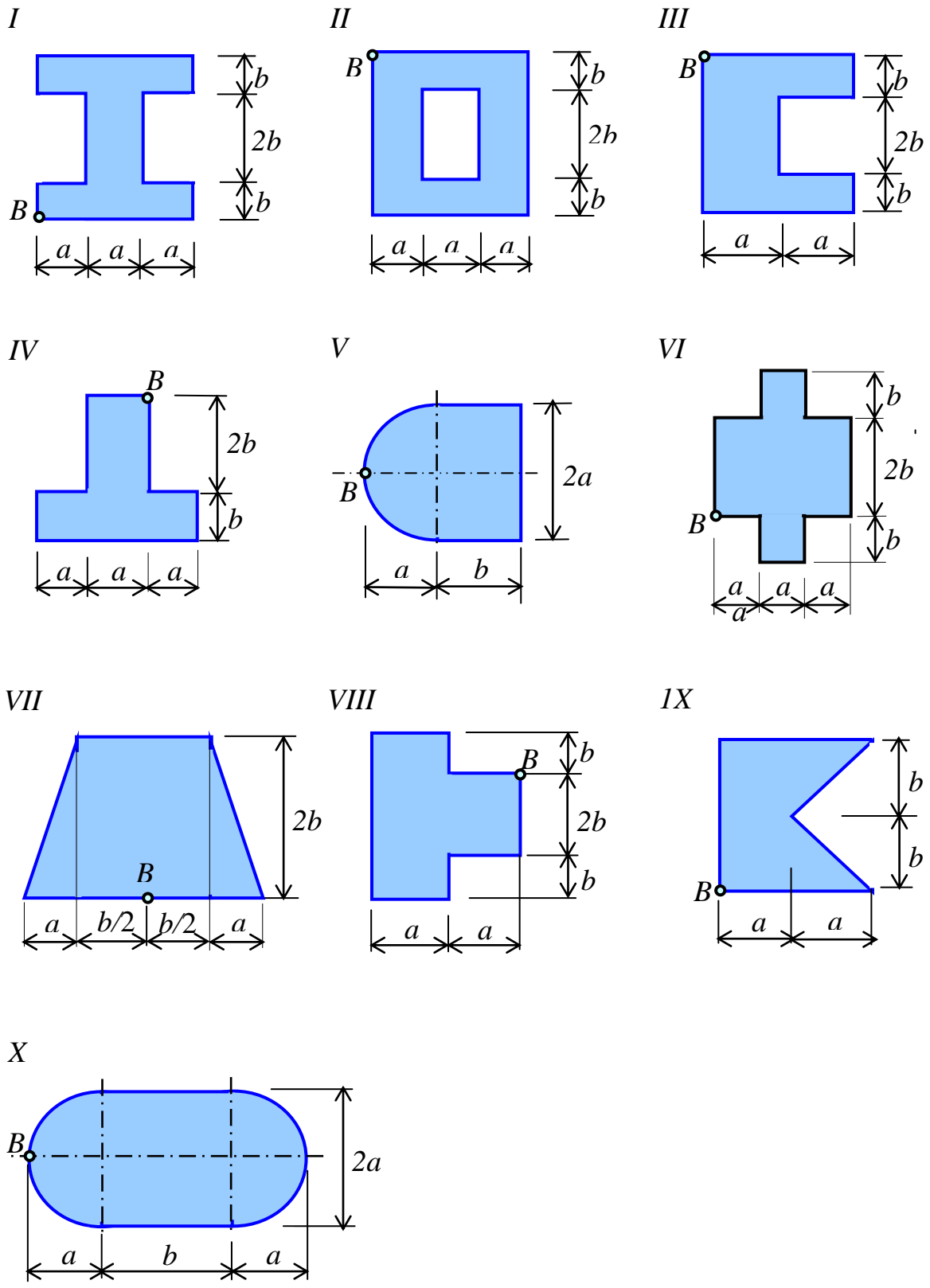


Рис. 5

Задача 5

На рис. 6 изображена в аксонометрии ось ломаного стержня круглого поперечного сечения, расположенная в горизонтальной плоскости и имеющая прямые углы в точках A и B ($l = 0,4$ м).

На стержень действует вертикальная нагрузка. Требуется:

- 1) построить отдельно (в аксонометрии) эпюры изгибающих и крутящих моментов;
- 2) установить опасное сечение;
- 3) используя III теорию прочности определить диаметр ломаного стержня при $[\sigma] = 160$ МПа. Данные взять из табл. 5.

Таблица 5

Номер строки	Схема по рис. 6	F H	α	Номер строки	Схема по рис. 6	F H	α
1	I	140	1,1	6	VI	400	0,6
2	II	180	1,2	7	VII	460	0,7
3	III	240	1,3	8	VIII	420	0,8
4	IV	280	1,4	9	IX	380	0,9
5	V	320	1,5	0	X	340	1,0
	в	а	б		в	а	б

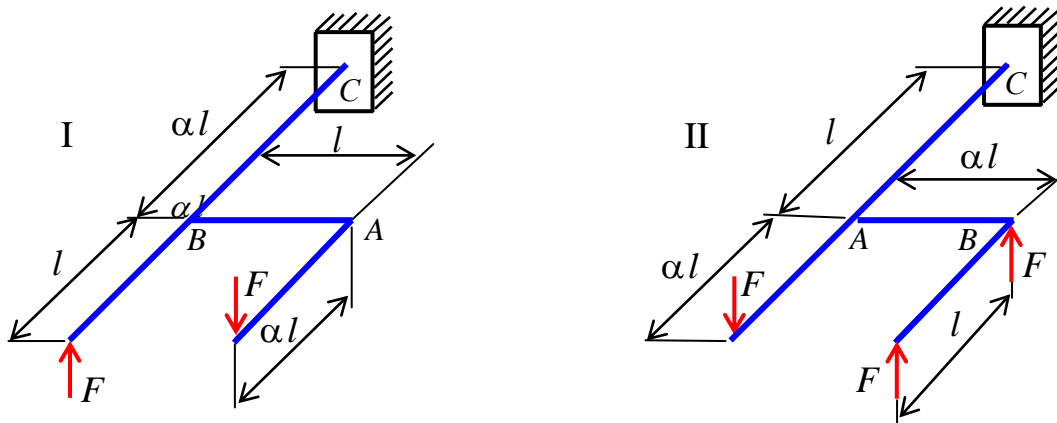


Рис. 6

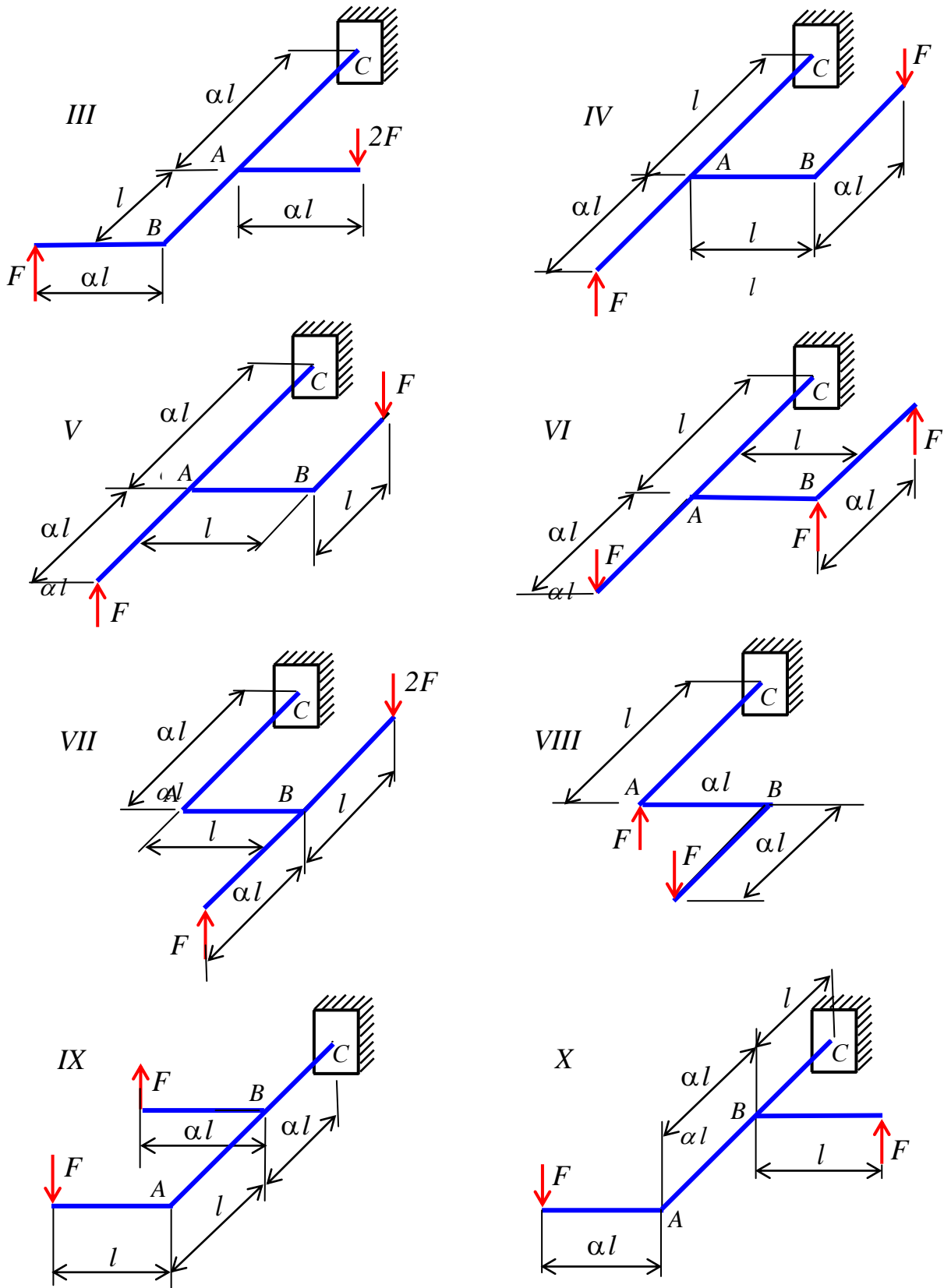
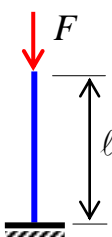
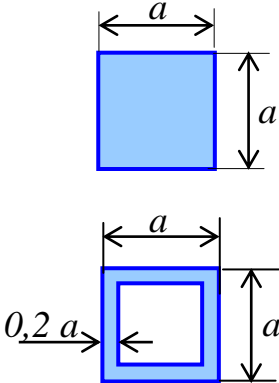
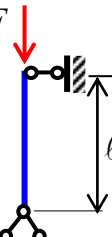
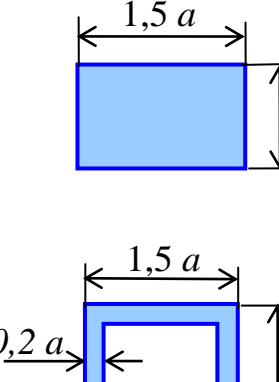
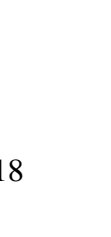



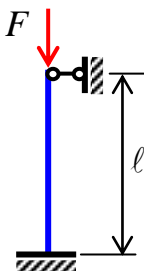
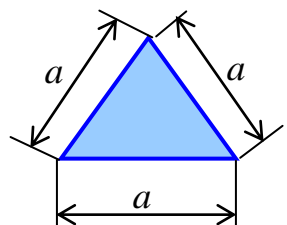

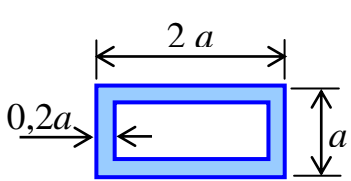
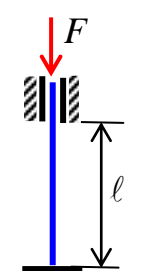
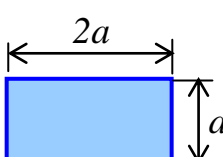

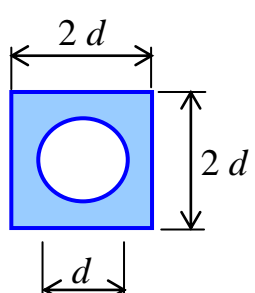
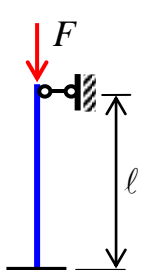
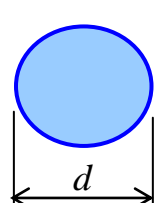

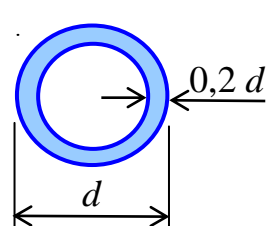
Рис. 6. Окончание

Задача 6

Стальной стержень (сталь Ст3) длиной ℓ сжимается силой F . Требуется:
 1) найти размеры поперечного сечения при допуске напряжении на простое сжатие $[\sigma]=160$ МПа (расчет производить методом последовательных приближений, в первом приближении задавшись коэффициентом $\varphi_1 = 0,5$);
 2) найти критическую силу и коэффициент запаса устойчивости. Данные взять из табл. 6.

Таблица 6

Номер строки	F , кН	ℓ , м	Схема закрепления концов стержня	Форма сечения стержня
1	500	2,0		
2	600	2,1		
3	700	2,3		
4	800	2,4		
	а	б	б	в

Номер строки	F , кН	l , м	Схема закрепления концов стержня	Форма сечения стержня
5	900	2,5		
6	1000	2,6		
7	900	3,2		
8	800	3,4		
9	700	2,7		
0	600	2,8		
	a	б	б	в

3. Примеры решения задач контрольных работ

Задача 1.1

Абсолютно жесткое плоское тело опирается на одну шарнирно неподвижную или на две шарнирно подвижные опоры и прикреплено к стальному стержню при помощи шарниров (рис. 7). Требуется из условий прочности по нормальным напряжениям и жесткости определить значение допустимой нагрузки F , если предел текучести $\sigma_m = 240 \text{ МПа}$ а запас прочности $k = 1,5$; модуль продольной упругости $E = 200 \text{ ГПа}$; перемещение точки приложения силы δ_k ограничено допуском $[\delta_k]$, которое как и все остальные данные заданы.

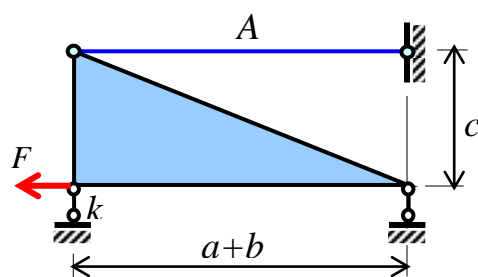


Рис. 7

Решение

Пусть последние три цифры номера зачетной книжки – 582. Ставим им в соответствие первые три буквы русского алфавита. Получаем $a = 5$, $b = 8$, $v = 2$. Данные берем из табл. 1 методических указаний. Таким образом, имеем: схема № 2, $[\delta_k] = 2 \text{ мм}$, $A = 1 \text{ см}^2$, $a = 0,8 \text{ м}$; $b = 0,6 \text{ м}$; $c = 0,5 \text{ м}$.

Расчет на прочность и жесткость предполагает рассмотрение статической и геометрической (рис. 8) сторон задачи.

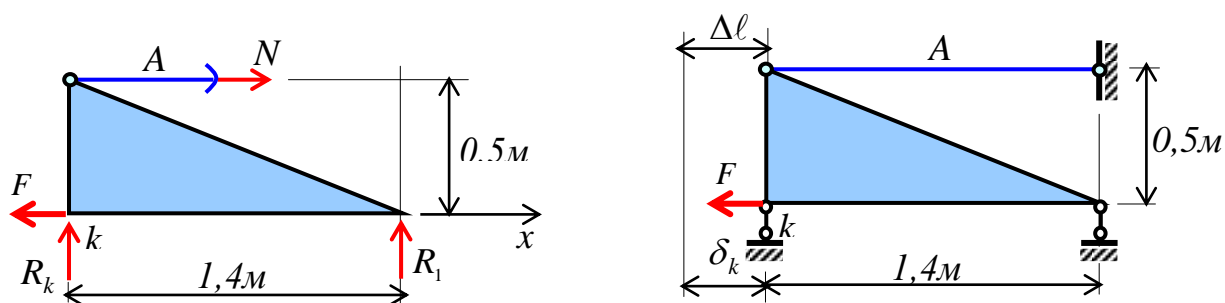


Рис. 8

Рассмотрение статической стороны задачи дает следующее уравнение равновесия:

$$\sum F_x = 0, \quad N - F = 0, \quad N = F.$$

Расчет на прочность.

Определим из условия прочности допускаемую нагрузку

$$\sigma_{\max} \leq [\sigma], \quad [\sigma] = \frac{\sigma_{\text{тек}}}{k}, \quad \frac{F}{A} \leq [\sigma], \quad [F] \leq 1 \cdot 10^{-4} \cdot 160 \cdot 10^6 = 16 \text{ кН}.$$

Расчет на жесткость.

Под действием силы F все точки жесткого тела горизонтально переместятся налево на одинаковую величину δ_k . При этом стержень удлинится на Δl . Очевидно, что $\delta_k = \Delta l$.

Тогда, из условия жесткости имеем

$$\delta_k \leq [\delta_k], \quad \Delta l \leq [\delta_k], \quad \frac{N \cdot \ell}{E \cdot A} \leq [\delta_k], \quad \frac{F \cdot \ell}{E \cdot A} \leq [\delta_k],$$

$$[F] \leq \frac{E \cdot A \cdot [\delta_k]}{\ell} = \frac{200 \cdot 10^9 \cdot 1 \cdot 10^{-4} \cdot 0.002}{1,4} = 28,57 \text{ кН}.$$

За окончательное принимаем меньшее значение силы $[F] = 16 \text{ кН}$.

Задача 1.2

Абсолютно жесткое плоское тело опирается на одну шарнирно неподвижную или на две шарнирно подвижные опоры и прикреплено к стальному стержню при помощи шарниров (рис. 9). Требуется из условий прочности по нормальным напряжениям и жесткости определить значение допускаемой нагрузки F , если предел текучести $\sigma_m = 240 \text{ МПа}$ а запас прочности $k = 1,5$; модуль продольной упругости $E = 200 \text{ ГПа}$; перемещение точки приложения силы δ_k ограничено допускаемым $[\delta_k]$, которое как и все остальные данные заданы.

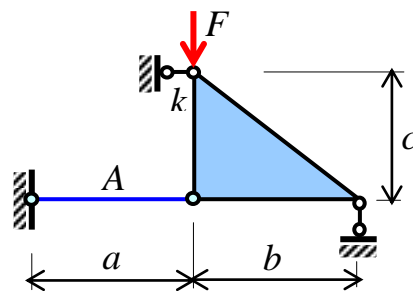


Рис. 9

Решение

Пусть последние три цифры номера зачетной книжки – 189. Ставим им в соответствие первые три буквы русского алфавита. Получаем $a = 1$, $b = 8$, $c = 9$. Данные берем из табл. 1 методических указаний. Таким образом, имеем: схема № 9, $[\delta_k] = 0,001 \text{ м}$, $A = 1 \text{ см}^2$, $a = 0,4 \text{ м}$; $b = 0,6 \text{ м}$; $c = 0,8 \text{ м}$.

Расчет на прочность и жесткость предполагает рассмотрение статической и геометрической (рис. 10) сторон задачи.

Рассмотрение статической стороны задачи дает следующее уравнение равновесия:

$$\sum M_n = 0, \quad N \cdot 0,8 - F \cdot 0,6 = 0, \quad N = 0,75 \cdot F.$$

Расчет на прочность.

Определим из условия прочности допускаемую нагрузку

$$\sigma_{\max} \leq [\sigma], \quad [\sigma] = \frac{\sigma_{\text{тек}}}{k}, \quad \frac{0,75 \cdot F}{A} \leq [\sigma], \quad [F] \leq \frac{1 \cdot 10^{-4} \cdot 160 \cdot 10^6}{0,75} = 21,33 \text{ кН}.$$

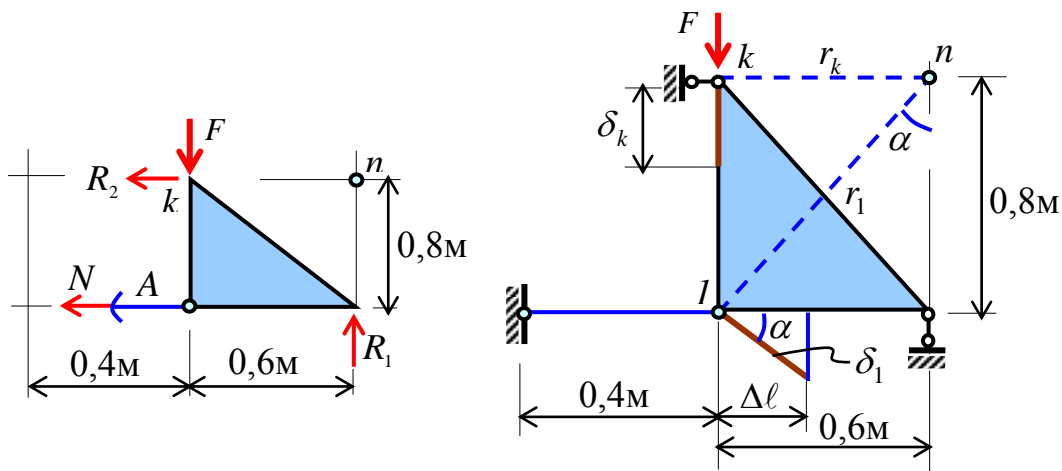


Рис. 10

Расчет на жесткость.

Под действием силы F жесткое тело поворачивается против часовой стрелки относительно мгновенного центра вращения (точка n), находящегося в точке пересечения реакций R_1 и R_2 .

Вследствие малости, перемещения характерных точек жесткого бруса по дугам окружностей (δ_k и δ_1) можно заменить перемещениями по касательным к дугам окружностей. Эти перемещения будут пропорциональны их радиусам

$$\frac{\delta_k}{r_k} = \frac{\delta_1}{r_1}, \quad \delta_k = \frac{\delta_1 \cdot r_k}{r_1} = \delta_1 \cdot \frac{0,6}{\sqrt{0,6^2 + 0,8^2}} = \delta_1 \cdot \sin \alpha = \delta_1 \cdot 0,6.$$

Чтобы совместить начальное положение l конечного сечения стержня с конечным, надо его растянуть на Δl и повернуть вдоль касательной по часовой стрелке (касательная δ_1 будет перпендикулярна продольной оси стержня). При этом $\Delta l = \delta_1 \cdot \cos \alpha$, или $\delta_1 = \Delta l / \cos \alpha$, $\cos \alpha = 0,8$.

Тогда, из условия жесткости имеем

$$\delta_k \leq [\delta_k], \quad \Delta l \cdot \operatorname{tg} \alpha \leq [\delta_k], \quad \operatorname{tg} \alpha = \frac{0,6}{0,8} = 0,75, \quad \frac{0,75 \cdot F \cdot \ell}{E \cdot A} \cdot 0,75 \leq [\delta_k],$$

$$[F] \leq \frac{E \cdot A \cdot [\delta_k]}{0,75^2 \cdot \ell} = \frac{200 \cdot 10^9 \cdot 1 \cdot 10^{-4} \cdot 0,001}{0,75^2 \cdot 0,4} = 88,89 \text{ кН}.$$

За окончательное принимаем меньшее значение силы $[F] = 21,33 \text{ кН}$.

Задача 2

К стальному ($G = 80 \text{ ГПа}$) валу приложены три известных момента: M_1 , M_2 , M_3 (рис. 11). Требуется: 1) установить при каком значении момента X угол поворота правого концевое сечения вала равен нулю; 2) для найденного значения момента X построить эпюру крутящих моментов; 3) при заданном значении $[\tau]$ определить диаметр вала из расчета на прочность и округлить его значение до ближайшего, равного: 30, 35, 40, 45, 50, 60, 70, 80, 90, 100, 110; 125; 140; 160; 180; 200 мм; 4) построить эпюру углов закручивания; 5) найти наибольший относительный угол закручивания (на 1 м).

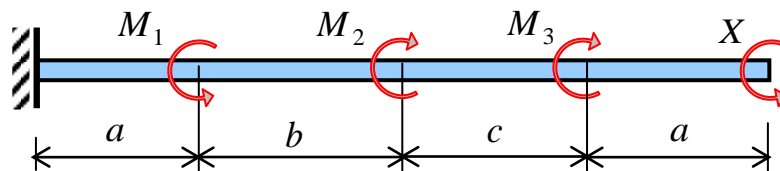


Рис. 11

Пусть последние три цифры номера зачетной книжки – 207. Ставим им в соответствие первые три буквы русского алфавита. Получаем $a = 2$, $b = 0$, $c = 7$. Данные берем из табл. 2. Таким образом, имеем: схема № 7 (рис. 11), $a = 1,2 \text{ м}$, $b = 1,9 \text{ м}$, $c = 1,7 \text{ м}$, $M_1 = 1,2 \text{ кН} \cdot \text{м}$, $M_2 = 1,9 \text{ кН} \cdot \text{м}$, $M_3 = 1,7 \text{ кН} \cdot \text{м}$, $[\tau] = 40 \text{ МПа}$. Для стали принимаем модуль сдвига равным $G = 80 \text{ ГПа}$.

Решение

Угол поворота правого концевое сечения вала будет равен нулю, если его суммарный угол от всех моментов равен нулю:

$$-\frac{X \cdot 6}{GI_\rho} + \frac{1,7 \cdot 4,8}{GI_\rho} + \frac{1,9 \cdot 3,1}{GI_\rho} - \frac{1,2 \cdot 1,2}{GI_\rho} = 0, \quad X = 2,102 \text{ кН} \cdot \text{м}.$$

Крутящие моменты, возникающие в поперечных сечениях вала, определяются по внешним скручивающим моментам с помощью метода сечений (рис. 12):

$$\text{участок № 1 } (0 \leq z_1 \leq 1,2 \text{ м}) \quad M_1^{kp} = -2,102 \text{ кН} \cdot \text{м};$$

$$\text{участок № 2 } (0 \leq z_2 \leq 1,7 \text{ м}) \quad M_2^{kp} = -2,102 + 1,7 = -0,402 \text{ кН} \cdot \text{м};$$

$$\text{участок № 3 } (0 \leq z_3 \leq 1,9 \text{ м}) \quad M_3^{kp} = -2,102 + 1,7 + 1,9 = 1,498 \text{ кН} \cdot \text{м};$$

$$\text{участок № 4 } (0 \leq z_4 \leq 1,2 \text{ м}) \quad M_4^{kp} = -2,102 + 1,7 + 1,9 - 1,2 = 0,298 \text{ кН} \cdot \text{м}.$$

Для удобства построения эпюр $M_{кр}$ принимаем следующее правило знаков: крутящий момент считается положительным, если при взгляде в торец

отсеченной части вала действующий на него момент направлен по ходу часовой стрелки.

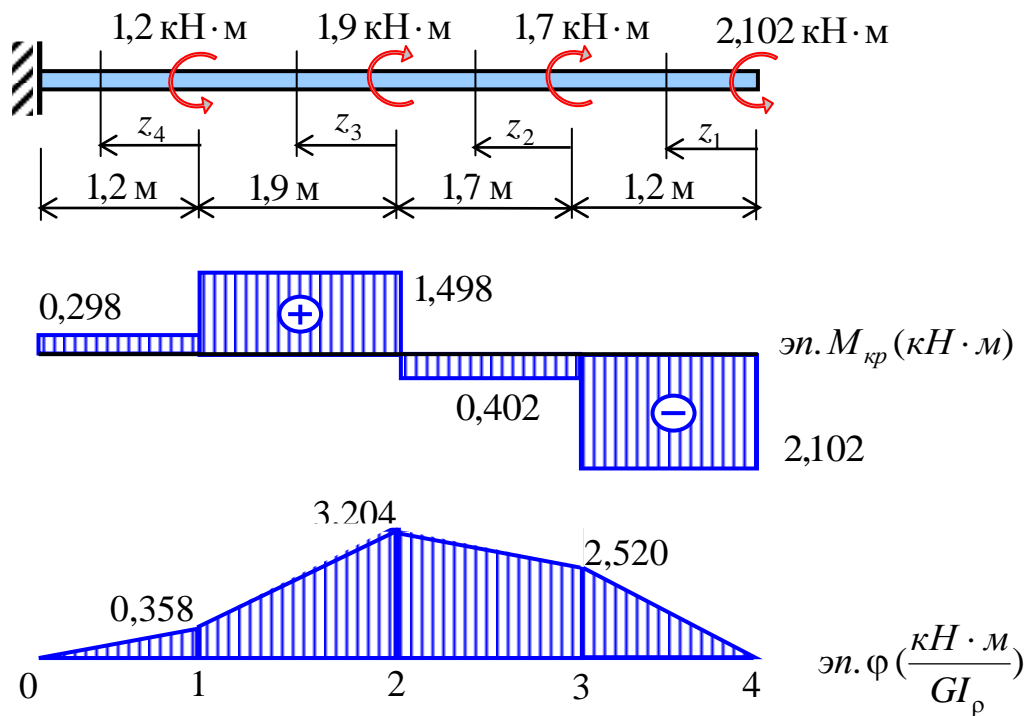


Рис. 12

Диаметр вала находим из условия прочности по касательным напряжениям:

$$\tau_{\max} \leq [\tau], \quad \frac{M_{\max}^{kp}}{I_{\rho}} \cdot \rho_{\max} \leq [\tau] \quad \text{или} \quad \frac{M_{\max}^{kp}}{W_{\rho}} \leq [\tau], \quad \text{где} \quad W_{\rho} = \frac{I_{\rho}}{\rho_{\max}} = \frac{\pi d^3}{16},$$

$$\text{или} \quad \frac{2,102 \cdot 10^3}{\pi d^3} \cdot 16 \leq 40 \cdot 10^6, \quad d \geq 0,064 \text{ м.}$$

Здесь I_{ρ} – полярный момент инерции для круглого сечения, W_{ρ} – полярный момент сопротивления.

Принимаем $d = 70 \text{ мм}$.

Жесткость поперечного сечения вала при кручении будет равна (полярный момент инерции для круглого сечения $I_{\rho} = \frac{\pi \cdot d^4}{32}$, см. табл. 7)

$$GI_{\rho} = 80 \cdot 10^9 \cdot \frac{\pi \cdot (0,07)^4}{32} = 188,57 \text{ кН} \cdot \text{м}^2.$$

Пронумеруем границы участков и для каждого из них вычислим угол закручивания (рис. 12).

$$\varphi_{01} = \frac{0,298 \cdot 1,2}{GI_{\rho}} = \frac{0,358}{GI_{\rho}}, \quad \varphi_{12} = \frac{1,498 \cdot 1,9}{GI_{\rho}} = \frac{2,846}{GI_{\rho}}, \quad \varphi_{23} = -\frac{0,402 \cdot 1,7}{GI_{\rho}} = -\frac{0,683}{GI_{\rho}},$$

$$\varphi_{34} = -\frac{2,102 \cdot 1,2}{GI_\rho} = -\frac{2,522}{GI_\rho}.$$

При построении эпюры углов закручивания (рис. 12) за нулевое сечение выбираем жесткую заделку. Тогда

$$\varphi_{02} = \varphi_{01} + \varphi_{12} = \frac{3,204}{GI_\rho}, \quad \varphi_{03} = \varphi_{02} + \varphi_{23} = \frac{2,520}{GI_\rho}, \quad \varphi_{04} = \varphi_{03} + \varphi_{34} \approx -0,002.$$

Наибольший относительный угол закручивания определяем по формуле

$$\theta_{\max} = \left(\frac{\varphi}{\ell}\right)_{\max} = \frac{M_{\max}^{кр}}{GI_\rho} = \frac{2,102 \cdot 10^3}{188,57 \cdot 10^3} \approx 0,011 \frac{\text{рад}}{\text{м}}.$$

Задача 3

Для заданной схемы балки требуется: 1) построить эпюры поперечных сил Q_y и изгибающих моментов M_x , найти M_x^{\max} ; 2) подобрать коробчатое ($h = 2b$, $\alpha = 0,8$), кольцевое ($\alpha = 0,8$) и двутавровое поперечные сечения (рис. 13) при $[\sigma] = 160 \text{ МПа}$; 3) выбрать наиболее рациональное сечение по расходу материала.

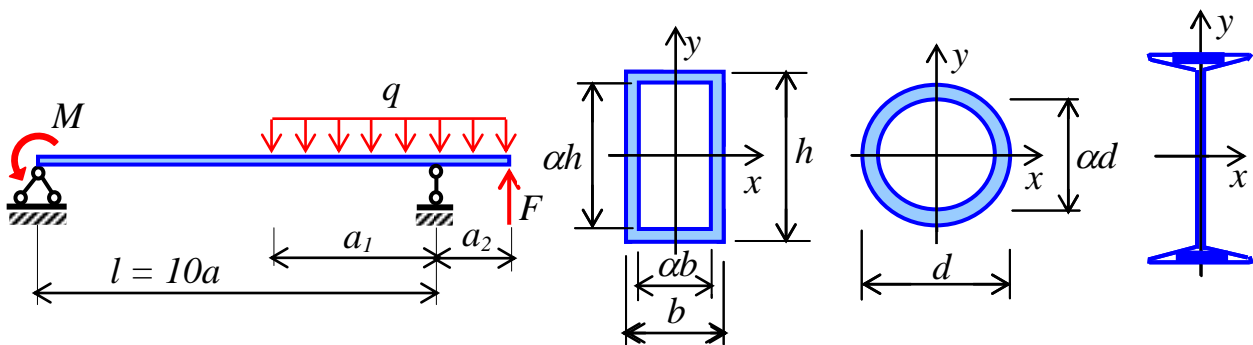


Рис. 13

Решение

Пусть последние три цифры номера зачетной книжки – 346. Ставим им в соответствие первые три буквы русского алфавита. Получаем $a = 3$, $b = 4$, $v = 6$. Данные берем из табл. 3 методических указаний. Таким образом, имеем: схема № 6 (рис. 13), $\ell = 8 \text{ м}$, $a_1/a = 7$, $a_2/a = 2$, $M = 4 \text{ кН} \cdot \text{м}$, $F = 10 \text{ кН}$, $q = 4 \text{ кН/м}$.

В нашем случае $\ell = 8 \text{ м} = 10a$, следовательно $a = 0,8 \text{ м}$. При этом $a_1 = 7a = 5,6 \text{ м}$, $a_2 = 2a = 1,6 \text{ м}$. Расчетная схема балки, соответствующая исходным данным, показана на рис. 14.

Приложенные к балке три вида нагрузок разделяют ее длину на три участка и вызывают в опорах балки реакции R_b , H_b и R_c , которые определяем из следующих уравнений равновесия:

$$\Sigma F_z = 0, \quad H_b = 0;$$

$$\Sigma M_c = 0, \quad R_b \cdot 8 - 10 \cdot 1,6 - 4 - 4 \cdot 7,2 \cdot (5,6 - 7,2/2) = 0; \quad R_b = 9,7 \text{ кН};$$

$$\Sigma M_b = 0, \quad R_c \cdot 8 + 10 \cdot 9,6 + 4 - 4 \cdot 7,2 \cdot (7,2/2 + 2,4) = 0; \quad R_c = 9,1 \text{ кН}.$$

$$\text{Проверка: } \Sigma F_y = 0, \quad R_b + R_c + 10 - 4 \cdot 7,2 = 0; \quad 0 = 0.$$

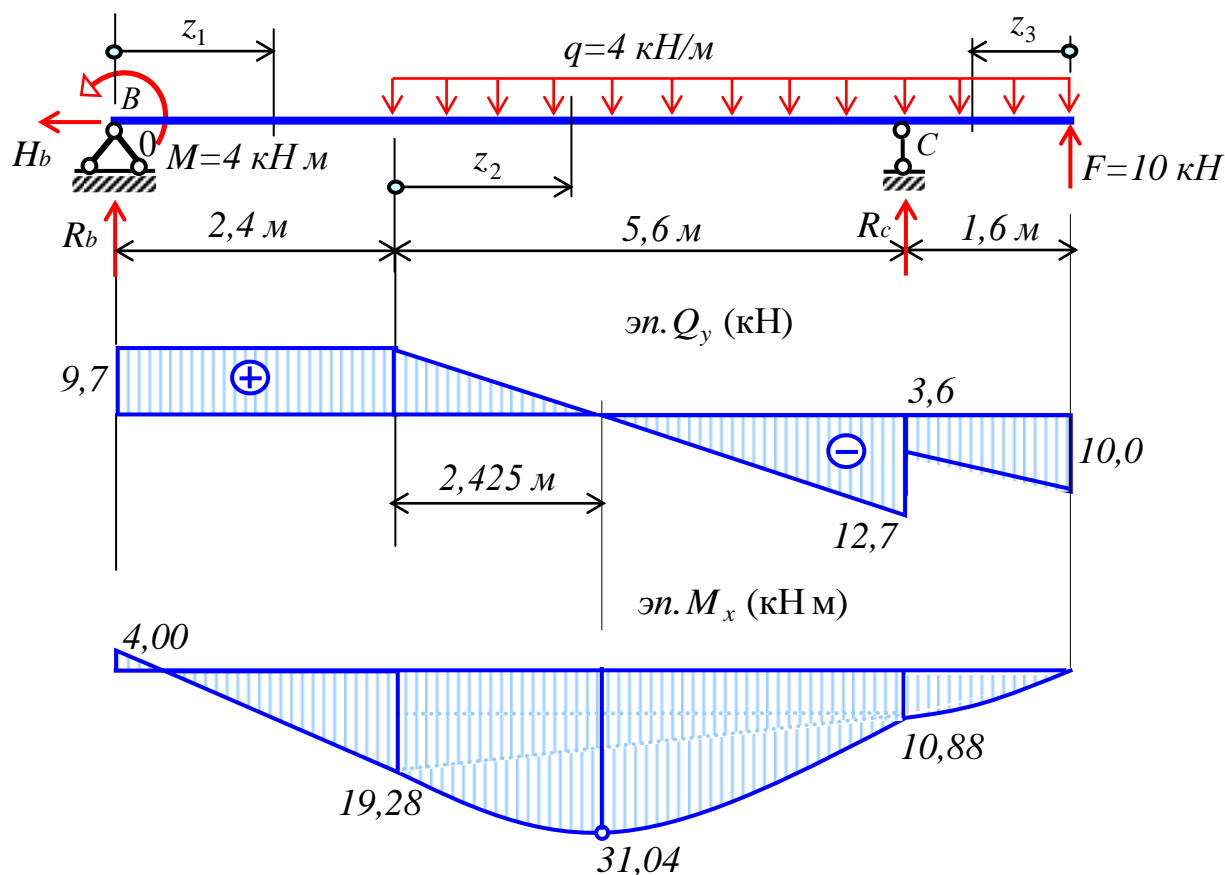


Рис. 14

Для определения Q_y и M_x на участках балки методом сечений воспользуемся скользящей системой координат.

Напомним, что положительный изгибающий момент растягивает нижние волокна, и его ординаты откладываются на них. Положительная поперечная сила вращает оставленную часть балки по часовой стрелке, и ее ординаты откладываются вверх от оси эпюры.

$$\text{Участок № 1 } (0 \leq z_1 \leq 2,4 \text{ м}) \quad Q_1 = 9,7 \text{ кН}; \quad M_1 = 9,7 \cdot z_1 - 4; \quad M_1(2,4) = 19,28 \text{ кН} \cdot \text{м}.$$

$$\text{Участок № 2 } (0 \leq z_2 \leq 5,6 \text{ м}) \quad Q_2 = 9,7 - 4 \cdot z_2; \quad M_2 = -4 + 9,7 \cdot (2,4 + z_2) - \frac{4 \cdot z_2^2}{2};$$

$$Q_2(5,6) = 12,7 \text{ кН}; \quad Q_2 = 0 \text{ при } z_2^0 = 2,425 \text{ м}; \quad M_2(0) = 19,28 \text{ кН} \cdot \text{м};$$

$$M_2(5,6) = 10,88 \text{ кН} \cdot \text{м}; \quad M_2(2,425) = 31,04 \text{ кН} \cdot \text{м}.$$

$$\text{Участок № 3 } (0 \leq z_3 \leq 1,6 \text{ м}) \quad Q_3 = -10 + 4 \cdot z_3; \quad Q_3(1,6) = -3,6 \text{ кН};$$

$$M_3 = 10 \cdot z_3 - \frac{4 \cdot z_3^2}{2}; \quad M_3(1,6) = 10,88 \text{ кН} \cdot \text{м}; \quad M_3(0,8) = 6,72 \text{ кН} \cdot \text{м}.$$

Так как между Q_y и M_x существует дифференциальная зависимость

($Q_y = \frac{dM_x}{dz}$), то в сечении, где поперечная сила $Q_y = 0$ (см. рис. 14), изгибающий момент M_x принимает экстремальное значение.

По эпюре M_x (рис. 14) устанавливаем опасное сечение и значение расчетного момента в нем ($M_{\max} = 31,04 \text{ кН} \cdot \text{м}$).

Записываем условие прочности по нормальным напряжениям и определяем требуемое численное значение осевого момента сопротивления W_x :

$$\sigma_{\max} \leq [\sigma], \quad \frac{M_{\max}}{W_x} \leq [\sigma], \quad \frac{31,04 \cdot 10^3}{W_x} \leq 160 \cdot 10^6, \quad W_x \geq 194,0 \cdot 10^{-6} \text{ м}^3.$$

Рассмотрим коробчатое сечение ($h = 2b$, $\alpha = 0,8$). Осевой момент сопротивления будет равен

$$W_x = \frac{I_x}{y_{\max}} = \frac{bh^3}{12} \cdot (1 - \alpha^4) \cdot \frac{2}{h} = \frac{bh^2}{6} \cdot (1 - \alpha^4) = \frac{b \cdot (2b)^2}{6} \cdot (1 - 0,8^4) = 0,3936 \cdot b^3;$$

$$0,3936 \cdot b^3 \geq 194,0 \cdot 10^{-6}; \quad b = 7,9 \cdot 10^{-2} \text{ м}; \quad A = 2b^2 \cdot (1 - \alpha^2) \approx 44,9 \cdot 10^{-4} \text{ м}^2.$$

Рассмотрим кольцевое сечение ($\alpha = 0,8$). Осевой момент сопротивления будет равен

$$W_x = \frac{I_x}{y_{\max}} = \frac{\pi \cdot d^4}{64} \cdot (1 - \alpha^4) \cdot \frac{2}{d} = \frac{\pi \cdot d^3}{32} \cdot (1 - \alpha^4), \quad \frac{\pi \cdot d^3}{32} \cdot (1 - 0,8^4) \geq 194,0 \cdot 10^{-6};$$

$$d \approx 15 \cdot 10^{-2} \text{ м}. \text{ Тогда } A = \frac{\pi \cdot d^2}{4} \cdot (1 - 0,8^2) \approx 63,3 \cdot 10^{-4} \text{ м}^2.$$

Рассмотрим двутавровое сечение (рис. 4). По сортаменту (см. табл. 8) требуемое $W_x = 194 \text{ см}^3$ заключено между $W_x = 184 \text{ см}^3$ (двутавр № 20) и $W_x = 203 \text{ см}^3$ (двутавр № 20а). Допускается перенапряжение на 5%.

$$\sigma_{\max} = \frac{M_{\max}}{W_x} = \frac{31,04 \cdot 10^3}{184 \cdot 10^{-6}} = 168,7 \text{ МПа}; \quad \Delta\sigma = \frac{168,7 - 160}{160} \cdot 100\% \approx 5,4\%.$$

Поэтому принимаем двутавр № 20а с $W_x = 203 \text{ см}^3$ и $A = 28,9 \text{ см}^2$.

Самым экономичным с точки зрения расхода материала оказалось двутавровое сечение, так как у него площадь поперечного сечения оказалась наименьшей.

Задача 4

Чугунный короткий стержень, поперечное сечение которого изображено на рис. 15, сжимается продольной силой F , приложенной в точке B . Требуется:

- 1) вычислить наибольшее растягивающее и сжимающее напряжения в поперечном сечении, выразив эти напряжения через F и размеры сечения;
- 2) найти допускаемую нагрузку F при заданных размерах сечения и допускаемых напряжениях для чугуна на сжатие $[\sigma_c]$ и на растяжение $[\sigma_p]$.

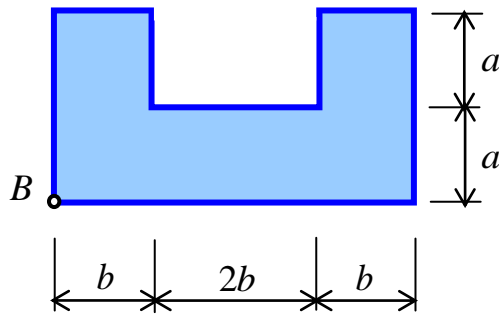


Рис. 15

Решение

Пусть последние три цифры номера зачетной книжки – 653. Ставим им в соответствие первые три буквы русского алфавита. Получаем $a = 6$, $b = 5$, $v = 3$. Данные берем из табл. 4 методических указаний. Таким образом, имеем: схему № 3 (см. рис. 15), $a = 6$ см, $b = 5$ см, $[\sigma_c] = 60$ МПа, $[\sigma_p] = 25$ МПа.

Поперечное сечение имеет одну ось симметрии, которая является главной центральной осью. Сложное сечение представим в виде двух простых фигур, причем вторую в виде прямоугольного выреза с отрицательной площадью:

$$A = A_1 + A_2 = 12 \cdot 20 - 6 \cdot 10 = 180 \text{ см}^2 = 180 \cdot 10^{-4} \text{ м}^2.$$

Положение центра тяжести сечения относительно оси x_1 (рис. 16):

$$y_c = \frac{\sum S_{x_1}}{\sum A} = \frac{S_{x_1}^{(1)} + S_{x_1}^{(2)}}{A_1 + A_2} = \frac{A_1 \cdot y_1 + A_2 \cdot y_2}{A_1 + A_2} = \frac{240 \cdot 0 + (-60) \cdot 3}{180} = -1 \text{ см}.$$

Здесь y_1 и y_2 – расстояния от оси x_1 до центров тяжести простых фигур. Вторая главная центральная ось x пройдет перпендикулярно к оси симметрии y и через найденный центр тяжести сечения. Величины главных центральных моментов инерции сложного сечения:

$$I_y = I_y^{(1)} - I_y^{(2)} = \frac{h_1 b_1^3}{12} - \frac{h_2 b_2^3}{12} = \frac{12 \cdot 20^3}{12} - \frac{6 \cdot 10^3}{12} = 7500 \text{ см}^4 = 0,75 \cdot 10^{-4} \text{ м}^4;$$

$$I_x = I_x^{(1)} + a_1^2 \cdot A_1 - (I_x^{(2)} + a_2^2 \cdot A_2) = \frac{b_1 h_1^3}{12} + a_1^2 \cdot A_1 - \frac{b_2 h_2^3}{12} - a_2^2 \cdot A_2 = \\ = \frac{20 \cdot 12^3}{12} + 1^2 \cdot 240 - \frac{10 \cdot 6^3}{12} + 4^2 \cdot (-60) = 1980 \text{ см}^4 = 0,198 \cdot 10^{-4} \text{ м}^4.$$

Здесь a_1 и a_2 – расстояния от главной центральной оси x до центров тяжести простых фигур. Определим внутренние силовые факторы – продольную силу и два изгибающих момента относительно главных центральных осей:

$$N_z = -F; \quad M_x = F \cdot 0,05; \quad M_y = F \cdot 0,10.$$

Тогда уравнение нулевой линии, записанное в координатных осях y и x с учетом знаков напряжений и текущих координат в четверти, принимает следующий вид: $\sigma = 0$, где

$$\sigma = -\frac{N_z}{A} + \frac{M_x}{I_x} \cdot y + \frac{M_y}{I_y} \cdot x = -\frac{F}{180 \cdot 10^{-4}} + \frac{F \cdot 0,05}{1980 \cdot 10^{-8}} \cdot y + \frac{F \cdot 0,10}{7500 \cdot 10^{-8}} \cdot x; \quad \text{или}$$

после приведения подобных членов имеем $y + 0,528 \cdot x - 0,022 = 0$.

Положение нулевой линии показано на рис. 16, из которого видно, что наиболее удаленные точки от нулевой линии в сжатой и растянутой областях будут соответственно точки B и D , т. е. точки, в окрестностях которых возникают наибольшие напряжения.

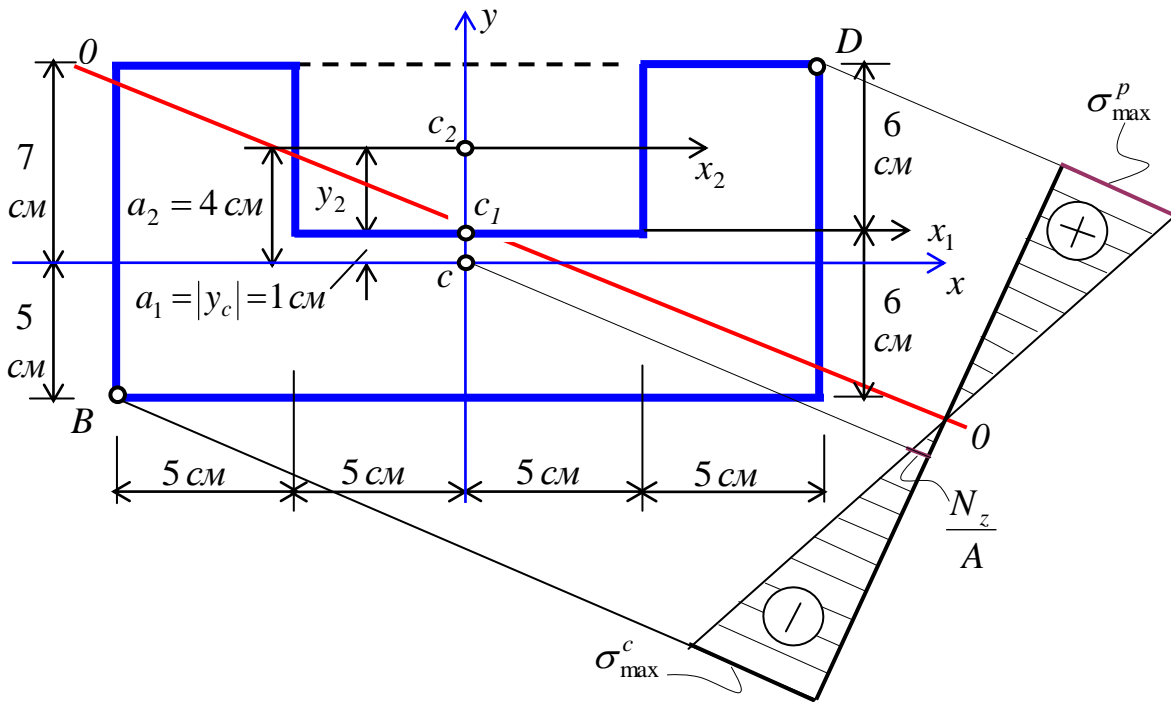


Рис. 16

Наибольшие сжимающие и наибольшие растягивающие напряжения в поперечном сечении будут равны

$$\sigma_{\max}^c = \sigma_B = -\frac{F}{180 \cdot 10^{-4}} - \frac{F \cdot 0,05}{0,198 \cdot 10^{-4}} \cdot 0,05 - \frac{F \cdot 0,10}{0,75 \cdot 10^{-4}} \cdot 0,10 = -315,15 \cdot F ;$$

$$\sigma_{\max}^p = \sigma_D = -\frac{F}{180 \cdot 10^{-4}} + \frac{F \cdot 0,05}{0,198 \cdot 10^{-4}} \cdot 0,07 + \frac{F \cdot 0,10}{0,75 \cdot 10^{-4}} \cdot 0,10 = 254,54 \cdot F .$$

Допускаемую нагрузку F находим из условий прочности для самых напряженных точек B и D (сжимающие напряжения сравниваем по модулю):

$$\sigma_{\max}^c \leq [\sigma_c], \quad 315,15 \cdot F \leq 60 \cdot 10^6; \quad F_c \leq 190,4 \text{ кН};$$

$$\sigma_{\max}^p \leq [\sigma_p], \quad 254,54 \cdot F \leq 25 \cdot 10^6; \quad F_p \leq 98,2 \text{ кН}.$$

За окончательное значение допускаемой нагрузки принимаем наименьшее из двух определенных выше значений нагрузки: $F = 98,2 \text{ кН}$.

Задача 5

На рис. 17 изображена в аксонометрии ось ломаного стержня круглого поперечного сечения, расположенная в горизонтальной плоскости и имеющая прямые углы в точках A и B ($\ell = 0,4$ м). На стержень действует вертикальная нагрузка. Требуется: 1) построить отдельно (в аксонометрии) эпюры изгибающих и крутящих моментов; 2) установить опасное сечение; 3) используя III теорию прочности определить диаметр ломаного стержня при $[\sigma] = 160$ МПа.

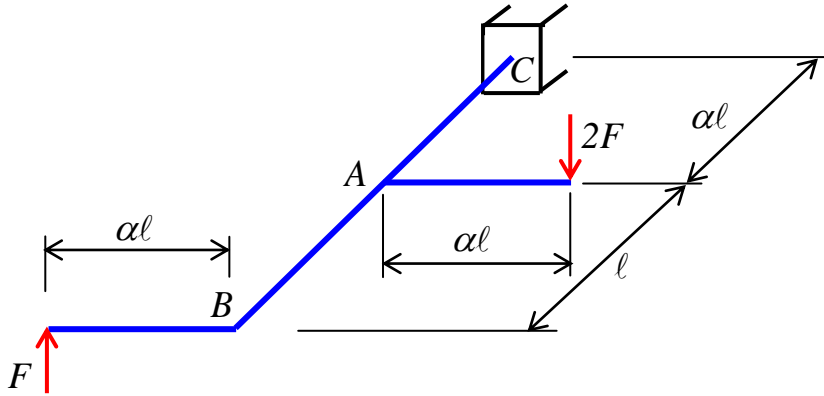


Рис. 17

Решение

Пусть последние три цифры номера зачетной книжки – 693. Ставим им в соответствие первые три буквы русского алфавита. Получаем $a = 6$, $b = 9$, $v = 3$. Данные берем из табл. 5 методических указаний. Таким образом, имеем схему № 3, $\alpha = 0,9$; $F = 400$ Н.

В пределах каждого участка (в нашем случае их четыре) проведем сечение на расстоянии z_i от начала участка (рис. 18). Запишем выражения внутренних силовых факторов, используя метод сечений.

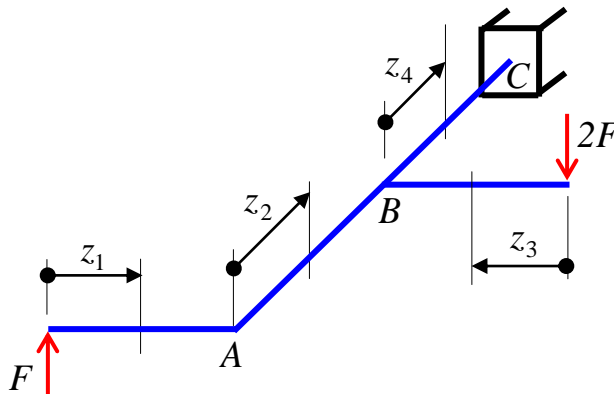


Рис. 18

Участок № 1, $0 \leq z_1 \leq 0,9\ell$

$$M_u(z_1) = F \cdot z_1; \quad M_u(0,9\ell) = 0,9 \cdot F\ell; \quad M_{кр}(z_1) = 0.$$

Участок № 2, $0 \leq z_2 \leq \ell$

$$M_u(z_2) = F \cdot z_2; M_u(\ell) = F\ell; M_{кр}(z_2) = 0,9 \cdot F\ell.$$

Участок № 3, $0 \leq z_3 \leq 0,9\ell$

$$M_u(z_3) = -2F \cdot z_3; M_u(0,9\ell) = -1,8 \cdot F\ell; M_{кр}(z_3) = 0.$$

Участок № 4, $0 \leq z_4 \leq 0,9\ell$

$$M_u(z_4) = F \cdot (\ell + z_4) - 2F \cdot z_4 = F\ell - F \cdot z_4; M_u(0) = F\ell;$$

$$M_u(0,9\ell) = 0,1 \cdot F\ell; M_{кр}(z_4) = F \cdot 0,9\ell + 2F \cdot 0,9\ell = F \cdot 2,7\ell.$$

По полученным выражениям M_u и $M_{кр}$ на каждом участке строим эпюры изгибающих и крутящих моментов (рис. 19).

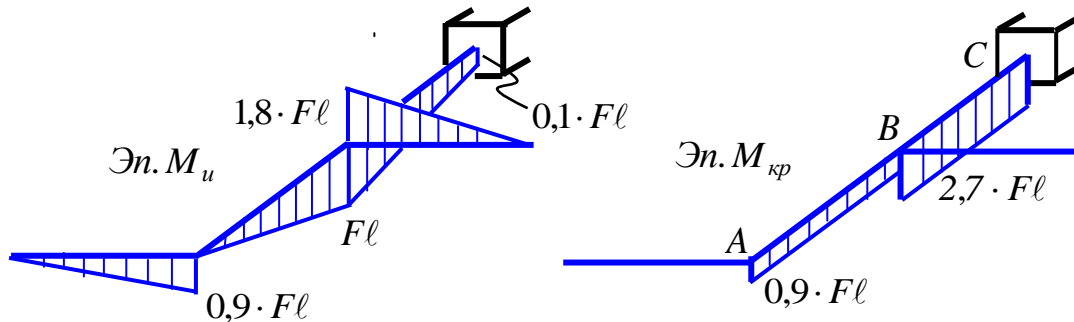


Рис. 19

Опасное сечение будет в начале четвертого участка. Здесь $M_{узг}^{\max} = F\ell$ и $M_{кр}^{\max} = 2,7 \cdot F\ell$. Условие прочности по третьей теории прочности будет выглядеть следующим образом:

$$\sigma_{расч}^{(III)} \leq [\sigma], \quad \frac{M_{расч}^{III}}{W_x} \leq [\sigma], \quad W_x = \frac{\pi \cdot d^3}{32}, \quad M_{расч}^{III} = \sqrt{(M_{узг}^{\max})^2 + (M_{кр}^{\max})^2},$$

$$\frac{F\ell \cdot \sqrt{1^2 + 2,7^2}}{\pi \cdot d^3} \cdot 32 \leq [\sigma]; \quad \frac{400 \cdot 0,4 \cdot 2,879}{\pi \cdot d^3} \cdot 32 \leq 160 \cdot 10^6; \quad d = 0,031 \text{ м.}$$

Задача 6

Стальной стержень (сталь Ст. 3) длиной ℓ сжимается силой F . Требуется:

- 1) найти размеры поперечного сечения при допускаемом напряжении на простое сжатие $[\sigma] = 160 \text{ МПа}$ (расчет производить методом последовательных приближений, в первом приближении задавшись коэффициентом $\varphi = 0,5$);
- 2) найти значение критической силы и коэффициента запаса устойчивости.

Решение

Пусть последние три цифры номера зачетной книжки – 648. Ставим им в соответствие первые три буквы русского алфавита. Получаем $a = 6$, $b = 4$, $v = 8$. Данные берем из табл. 6 методических указаний. Таким образом, имеем $F = 1000 \text{ кН}$, $\ell = 2,4 \text{ м}$, схема закрепления концов стержня и форма сечения

стержня показаны на рис. 20.

Расчет начинаем с вычисления всех необходимых геометрических характеристик поперечного сечения стойки, которые удобно выразить через площадь поперечного сечения A ($b = h = 2d$):

$$A = 4d^2 - \frac{\pi d^2}{4} = 3,215d^2; \quad d^2 = \frac{A}{3,215} = 0,311 \cdot A;$$

$$I_{\min} = I_x = I_y = \frac{bh^3}{12} - \frac{\pi d^4}{64} = \frac{2d \cdot (2d)^3}{12} - \frac{\pi d^4}{64} = 1,284d^4 = 0,124 \cdot A^2.$$

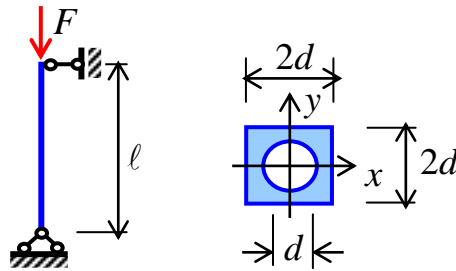


Рис. 20

Радиус инерции сечения относительно оси наименьшей жесткости

$$i_{\min} = i_x = i_y = \sqrt{\frac{I_{\min}}{A}} = 0,3525\sqrt{A}.$$

Гибкость стержня

$$\lambda = \frac{\mu \cdot \ell}{i_{\min}} = \frac{1,0 \cdot 2,4}{0,3525\sqrt{A}} = \frac{6,808}{\sqrt{A}},$$

где μ – коэффициент приведения длины стержня, зависящий от условий закрепления стержня (табл. 9).

В условии устойчивости

$$\sigma_y \leq [\sigma_y] \quad \text{или} \quad \frac{F}{A} \leq [\sigma] \cdot \varphi$$

неизвестны величины A и φ , где φ – коэффициент продольного изгиба.

Расчет выполняется методом последовательных приближений, в первом приближении, задавшись коэффициентом $\varphi = 0,5$, получаем:

$$A \geq \frac{F}{[\sigma] \cdot \varphi_1} = \frac{1000 \cdot 10^3}{160 \cdot 10^6 \cdot 0,5} = 0,0125 \text{ м}^2 = 125 \cdot 10^{-4} \text{ м}^2;$$

тогда гибкость стержня
$$\lambda = \frac{6,808}{\sqrt{A}} = \frac{6,808}{\sqrt{125 \cdot 10^{-4}}} \approx 61.$$

По табл. 10, используя линейную интерполяцию, находим (рис. 21)

$$\varphi_1^* = 0,81 + \frac{0,86 - 0,81}{10} \cdot 9 \approx 0,855.$$

Во втором приближении принимаем $\varphi_2 = \frac{0,5 + 0,855}{2} \approx 0,678$; откуда
 $A \geq 0,0092 \text{ м}^2$; $\lambda = 71$; $\varphi_2^* = 0,75 + \frac{0,81 - 0,75}{10} \cdot 9 \approx 0,804$.

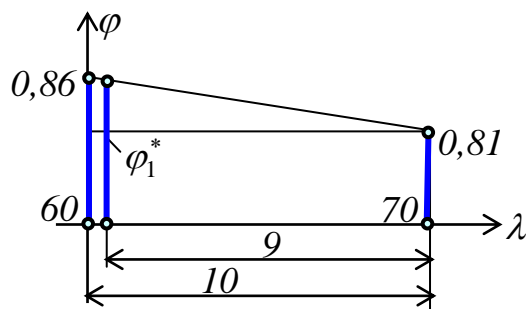


Рис. 21

В третьем приближении
 $\varphi_3 = \frac{0,678 + 0,804}{2} \approx 0,741$; $A \geq 0,0084 \text{ м}^2$; $\lambda = 74$; $\varphi_3^* = 0,786$.

В четвертом приближении $\varphi_4 = 0,764$; $A \geq 0,0082 \text{ м}^2$; $\lambda = 75$; $\varphi_4^* = 0,780$.

В пятом приближении $\varphi_5 = 0,772$; $A \geq 0,0081 \text{ м}^2$; $\lambda = 75,6$; $\varphi_4^* = 0,776$.

Полученное значение φ близко к принятому (лучше, когда отличается на сотую), поэтому проверим выполнение условия устойчивости:

$$\frac{F}{A} \leq [\sigma] \cdot \varphi; \quad \frac{1000 \cdot 10^3}{0,0081} \leq 160 \cdot 10^6 \cdot 0,772; \quad 123,46 \text{ МПа} \leq 123,52 \text{ МПа}.$$

Относительная погрешность между напряжениями составляет

$$\delta_\sigma = \frac{(123,52 - 123,46)}{123,46} \cdot 100 \% \approx 0,05 \%;$$

это меньше одного процента, что допустимо. Принимая $\varphi = 0,772$, получаем

$$A = 0,0081 \text{ м}^2, \quad d = \sqrt{\frac{A}{3,215}} = 0,050 \text{ м}.$$

Для материала стойки (Ст. 3, $E = 200 \text{ ГПа}$, $\sigma_{нц} = 200 \text{ МПа}$) значение предельной гибкости будет равно

$$\lambda_{пред} = \sqrt{\frac{\pi^2 E}{\sigma_{нц}}} = \sqrt{\frac{\pi^2 \cdot 200 \cdot 10^9}{200 \cdot 10^6}} \approx 100.$$

Поскольку в нашем случае гибкость стойки меньше предельной ($\lambda = 75,6 < 100$), то величину критической силы определяем по формуле Ясинского ($\sigma_{кр} = a - b \cdot \lambda$, где для Ст. 3 $a = 310 \text{ МПа}$; $b = 1,14 \text{ МПа}$):

$$F_{кр} = \sigma_{кр} \cdot A = (a - b \cdot \lambda) \cdot A = (310 - 1,14 \cdot 75,6) \cdot 10^6 \cdot 0,0081 = 1813 \text{ кН.}$$

Стойка имеет коэффициент запаса устойчивости, равный
 $n_y = F_{кр} / F = 1813 / 1000 = 1,81.$

Справочные данные

Таблица 7

Геометрические характеристики простых фигур

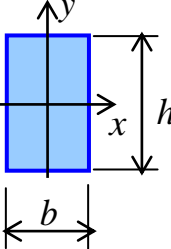
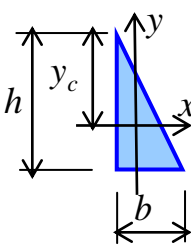
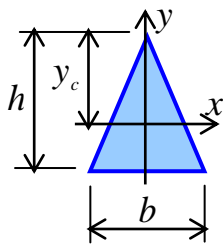
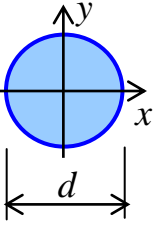
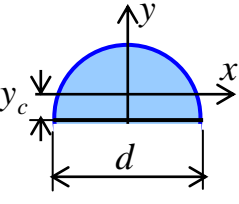
				
$y_c = \frac{1}{2}h$	$y_c = \frac{2}{3}h$	$y_c = \frac{2}{3}h$	$y_c = \frac{1}{2}d$	$y_c = \frac{2d}{3\pi}$
$A = bh$	$A = \frac{bh}{2}$	$A = \frac{bh}{2}$	$A = \frac{\pi d^2}{4}$	$A = \frac{\pi d^2}{8}$
$I_x = \frac{bh^3}{12}$	$I_x = \frac{bh^3}{36}$	$I_x = \frac{bh^3}{36}$	$I_x = \frac{\pi d^4}{64}$	$I_x = 0,11 \cdot \left(\frac{d}{2}\right)^4$
$I_y = \frac{hb^3}{12}$	$I_y = \frac{hb^3}{36}$	$I_y = \frac{hb^3}{48}$	$I_\rho = \frac{\pi d^4}{32}$	$I_y = \frac{\pi d^4}{128}$

Таблица 8

Площади и моменты сопротивления для двутавровых балок (ГОСТ 8239-89)

Но- мер сече- ния	A, см ²	W _x , см ³	Но- мер сече- ния	A, см ²	W _x , см ³	Но- мер сече- ния	A, см ²	W _x , см ³	Но- мер сече- ния	A, см ²	W _x , см ³
10	12,0	39,7	18а	25,4	159	24	34,8	289	30а	49,9	518
12	14,7	58,4	20	26,8	184	24а	37,5	317	33	53,8	597
14	17,4	81,7	20а	28,9	203	27	40,2	371	36	61,9	743
16	20,2	109	22	30,6	232	27а	43,2	407	40	72,6	953
18	23,4	143	22а	32,8	254	30	46,5	472	45	84,7	1231

Таблица 9

Коэффициенты приведения длины μ

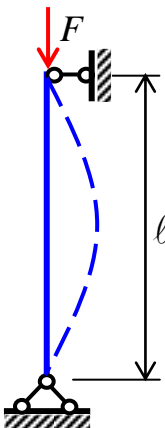
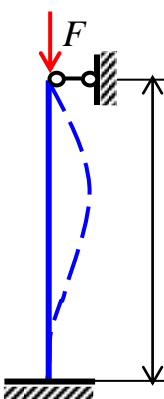
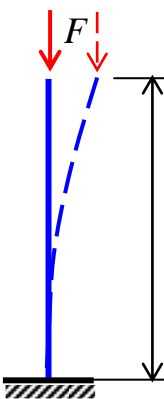

			
$\mu = 1$	$\mu = 0,7$	$\mu = 2$	$\mu = 0,5$

Таблица 10

Коэффициенты продольного изгиба φ для Ст.3

λ	0	10	20	30	40	50	60	70	80	90	100
φ	1,00	0,99	0,96	0,94	0,92	0,89	0,86	0,81	0,75	0,69	0,60
λ	110	120	130	140	150	160	170	180	190	200	
φ	0,52	0,45	0,40	0,36	0,32	0,29	0,26	0,23	0,21	0,19	

ОГЛАВЛЕНИЕ

Общие положения	3
1. Указания о порядке выполнения контрольных работ	4
2. Варианты задач контрольных работ	5
3. Примеры решения задач контрольных работ.....	17
Справочные данные	31