

ФЕДЕРАЛЬНОЕ АГЕНТСТВО ПО ОБРАЗОВАНИЮ
Государственное образовательное учреждение высшего профессионального образования
Тихоокеанский государственный университет

МЕТОДИЧЕСКИЕ УКАЗАНИЯ
К ВЫПОЛНЕНИЮ РАСЧЕТНОЙ РАБОТЫ
по дисциплине «Судовые турбомашинны и их эксплуатация»
для специальности 180403.65 – Эксплуатация судовых
энергетических установок

Хабаровск

ВАРИАНТЫ ЗАДАНИЙ

<i>Две последние цифры номера зачетной книжки</i>	<i>1</i>	<i>2</i>	<i>3</i>	<i>4</i>	<i>5</i>	<i>6</i>
Эффективная мощность N_e , кВт	150	200	250	300	350	400
Удельный эффективный расход топлива g_e , г/(кВт·ч)	210	205	225	204	215	208
Давление наддува P_K , МПа	0,2	0,22	0,18	0,25	0,23	0,27
Коэффициент избытка воздуха α	2,1	2,2	1,95	2,2	2,1	2,2

<i>7</i>	<i>8</i>	<i>9</i>	<i>10</i>	<i>11</i>	<i>121</i>	<i>13</i>	<i>14</i>	<i>15</i>	<i>16</i>
450	500	550	600	650	700	750	800	850	900
214	208	215	208	210	210	200	217	197	195
0,21	0,26	0,32	0,24	0,3	0,28	0,3	0,25	0,32	0,35
2	2,1	2	2,2	2,1	2	2,1	2	2,2	2,3

<i>17</i>	<i>18</i>	<i>19</i>	<i>20</i>	<i>21</i>	<i>22</i>	<i>23</i>	<i>24</i>	<i>25</i>	<i>26</i>
420	520	580	150	220	240	320	350	640	680
210	205	225	204	215	208	200	217	197	195
0,21	0,26	0,32	0,24	0,2	0,22	0,18	0,25	0,23	0,27
2,1	2,2	1,95	2,2	2,1	2,2	2,1	2	2,2	2,3

Примечания:

1. Коэффициент продувки φ принимается равным $1,05 \div 1,1$. Другие коэффициенты и геометрические соотношения принимаются по методическому указанию.
2. Во всех вариантах выполнять расчет компрессора с лопаточным диффузором.

1. ЗАДАЧИ РАБОТЫ

Обоснованно выбрать основные геометрические размеры проточных частей турбокомпрессора и произвести их расчет. Выполнить эскиз продольного разреза турбокомпрессора.

2. СОДЕРЖАНИЕ РАБОТЫ

Выбор и расчет параметров турбокомпрессора проводится для расчетного режима. Этот режим соответствует расчетному режиму двигателя в составе энергетической или транспортной установки и как правило соответствует режиму номинальной мощности N_e .

Исходной информацией для расчета турбокомпрессора является расчет воздуха G_k кг/с, требуемое давление наддува P_k , МПа температура газов перед турбиной T_m , К.

3. РАСЧЕТ ТУРБОКОМПРЕССОРА

3.1. Исходные данные

3.1.1. Расход воздуха через компрессор

$$G_B = b_e \cdot P_e \cdot \alpha \cdot \varphi \cdot l_0 / 3600, \text{ кг/с}$$

где l_0 - теоретически необходимое количество воздуха для сгорания 1 кг топлива, $l_0 = 14,3$ кг возд./кг топл; N_e - эффективная мощность, кВт; g_e - удельный эффективный расход топлива, г/(кВт*ч); α - коэффициент избытка воздуха; φ - коэффициент продувки.

3.1.2. Объемный расход воздуха через компрессор

$$Q_g = G_g \cdot R_x \cdot T_x / P_k, \text{ м}^3/\text{с}$$

где R - газовая постоянная воздуха, $R = 0,287$ кДж/(кг К); T_x - температура воздуха после компрессора, К.

3.1.3. Температура газа перед турбиной T_m^* выбирается из диапазона

$$T_m^* = 850 \div 950 \text{ К}$$

Коэффициент молекулярного изменения выпускных газов с учетом коэффициента продувки φ

$$\mu = \frac{M_0 + (\alpha \cdot \varphi - 1)L_0}{\alpha \cdot \varphi \cdot L_0}, \text{ (кг/кмоль)}$$

где M_0 - количество продуктов сгорания при $\alpha = 1$; $M_0 = 0,526$ кмоль/кг;

L_0 - теоретически необходимое количество воздуха для сгорания 1 кг топлива; $L_0 = 0,495$ кмоль/кг.

Молекулярная масса газа перед турбиной

$$\mu_r = \mu_g \frac{1 + \alpha \cdot \varphi \cdot \ell_0}{\mu \cdot \alpha \cdot \varphi \cdot \ell_0}$$

где μ_g - молекулярная масса воздуха, $\mu_g = 28,96$ кг/кмоль.

Газовая постоянная выпускных газов перед турбиной

$$R_z = \frac{\mu \cdot R}{\mu_z}$$

где $\mu R = 8,314$ кДж/кг – универсальная газовая постоянная.

3.1.4. Показатель адиабаты выпускных газов, $\kappa_z = \frac{\mu \cdot C_p'}{\mu \cdot C_z'}$

$$\kappa_z = \frac{\mu \cdot C_p'}{\mu \cdot C_p' - \mu R}$$

3.1.5. Степень повышению давления

$$\pi_\kappa = \frac{P_\kappa}{P_0}$$

Имея исходную информацию: расход воздуха через компрессор Q_g и степень повышения давления π_κ выбирается турбокомпрессором по полям производительности (рис. 2). Делается эскиз проточной части компрессора (рис. 3).

Затем проводится расчет основных параметров компрессора. Однако для проведения расчета необходимо предварительно задать КПД компрессора η_κ и напорный КПД \overline{H}_κ .

В результате расчета компрессора определяется его действительный КПД, коэффициент напора и степень повышения давления π_κ . Эти данные не должны отличаться от принятых более чем на 5%.

Полученные результаты используются при расчете турбины. Принимается частота вращения вала турбины $n_m = n_\kappa = n_{mk}$.

3.1.6. Расход газа через турбину

$$G_z = G_g \left(1 + \frac{1}{\alpha \cdot \varphi \cdot \mu_g \cdot \ell_0} \right)$$

Если тепловой расчет не проводился, то $G_z = G_g$, а показатель адиабаты выпускных газов $\kappa_z = 1,32 \div 1,36$. Для расчета турбины необходимо задать КПД турбины η_m .

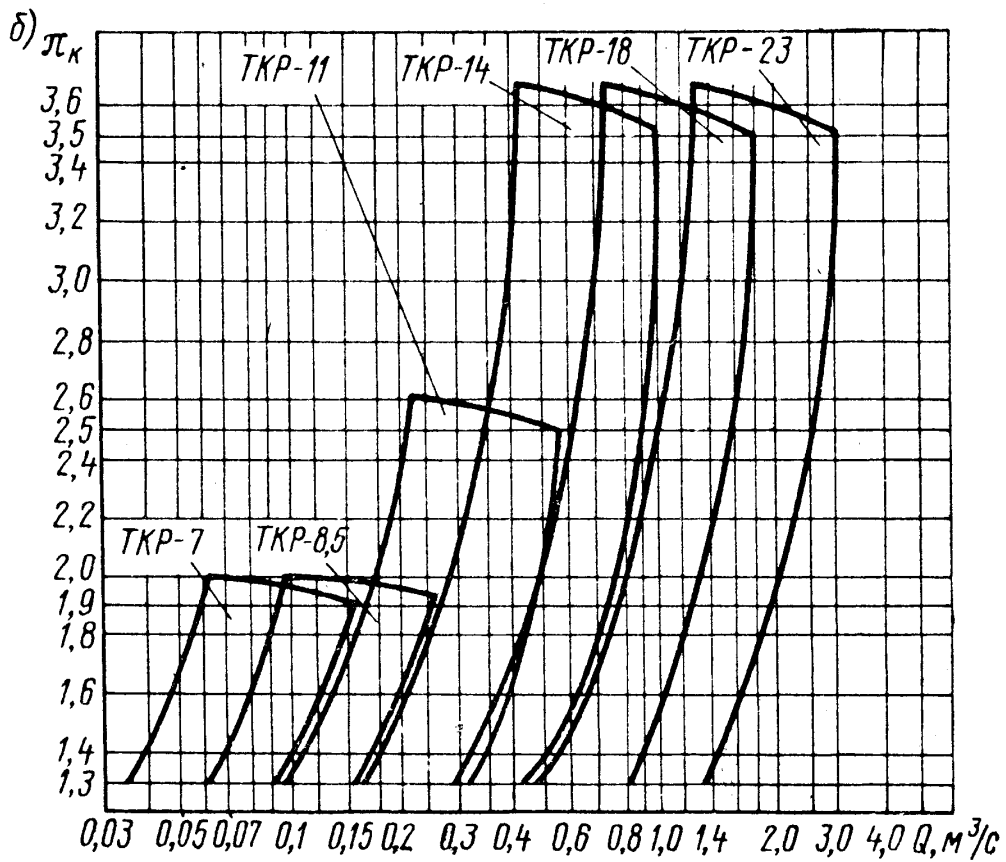
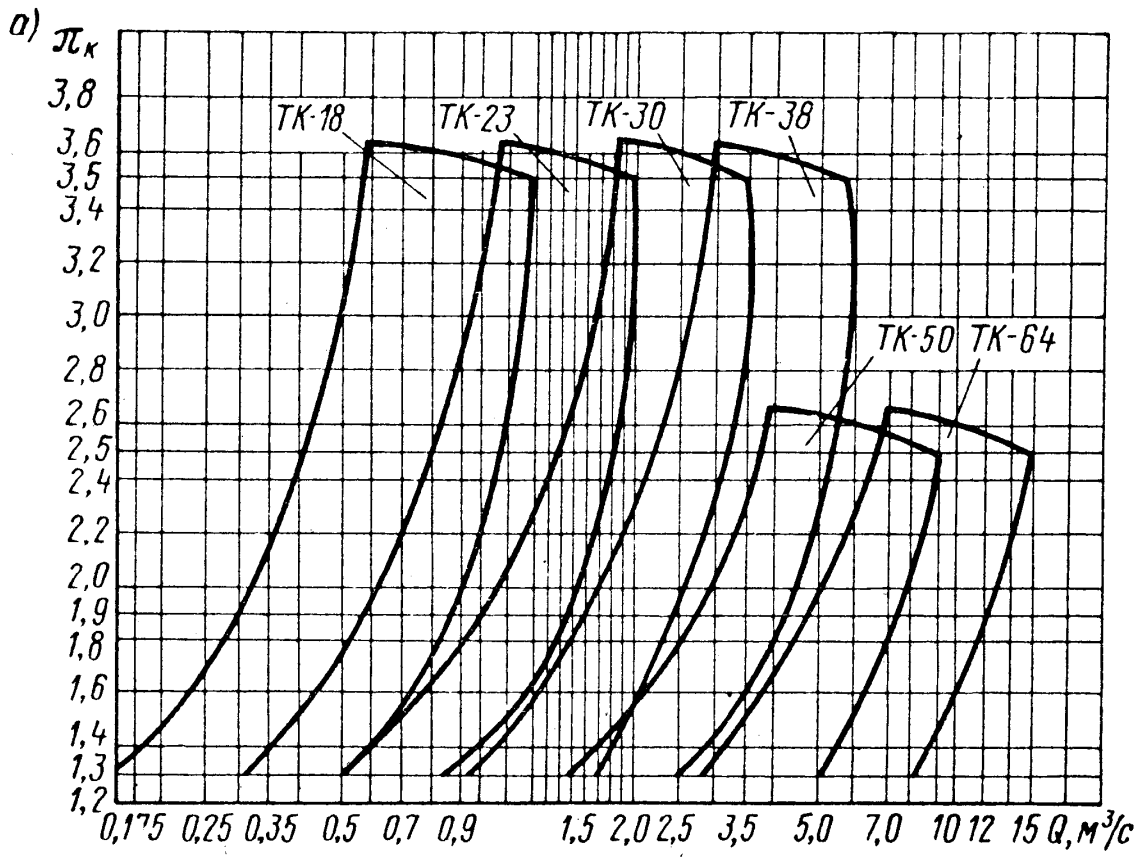


Рис. 2. Поля производительности турбокомпрессоров типа ТК (а) и ТКР (б) по ГОСТ 9658-66

После расчета турбины проверяют соответствие полученного КПД принятому и равенство мощностей компрессора и турбины. Данные параметры не должны отличаться более 10%.

Выполняется эскиз турбины (рис. 4) и проводится ее расчет.

Методики расчета центробежной (радиальной) и осевой турбины одинаковы.

Определив основные размеры и параметры турбокомпрессора, проводится профилирование меридиональных сечений колеса компрессора и колеса центробежной турбины.

Выполняется профилирование лопаточного диффузора и соплового аппарата турбины, используя существующие профили лопаток.

Профили сопловых и рабочих лопаток осевой турбины получают путем их построения.

Выполняется продольный (по оси ротора) разрез турбокомпрессора. Продольные разрезы некоторых турбокомпрессоров приведены в приложении.

3.2. Расчет центробежного компрессора

Параметры окружающей среды P_0 [МПа], T_0 [К].

3.2.1. Давление заторможенного потока на входе во входное устройство

$$P_a^* = P_0 - \Delta P_{\text{ex}}, \text{ МПа}$$

где $\Delta P_{\text{ex}} = (0,001 \div 0,005)$ МПа- сопротивление воздушного фильтра.

3.2.2. Температура заторможенного потока на входе $T_a^* = T_0$, °К.

3.2.3. Скорость потока на входе $C_a = (30 \div 70)$ м/с.

3.2.4. Температура воздуха на входе

$$T_a = T_a^* - \frac{(k-1) C_a^2}{2 \cdot k \cdot R} \cdot 10^3, \text{ °К.}$$

где k -показатель адиабаты воздуха, $k = 1,4$.

3.2.5. Давление и плотность воздуха $P_a = P_a^* \left(\frac{T_a}{T_a^*} \right)^{\frac{k}{k-1}}$, МПа;

$$\rho_a = \frac{P_a}{R \cdot T_a} \cdot 10^3, \text{ кг/м}^3.$$

3.2.6. Площадь входного сечения входного патрубка $F_a = \frac{G_g}{G_a \cdot \rho_{0a}}$, м³.

Диаметр $D_a = \sqrt{\frac{F_a \cdot 4}{\pi}}$, мм.

3.2.7. Площадь сечения на входе в колесо $F_1 = \frac{F_a}{1,5 \div 2,5}$

3.2.8. Скорость воздуха на входе в рабочее колесо $C_1 = \frac{G_g}{F_1 \cdot \rho_1}$, м/с.

Так как плотность ρ_1 неизвестна, в первом приближении примем $\rho_1 = \rho_a$.

3.2.9. Температура на входе в рабочее колесо

$$T_1 = T_a + \frac{(k-1)(C_a^2 - C_1^2)}{2 \cdot k \cdot R \cdot 10^3}, \text{ } ^\circ\text{К.}$$

3.2.10. Потери во входном патрубке $L_{\kappa_{ex}} = \xi_{ex} \cdot C_1 / 2$, Дж/кг,

где ξ_{ex} - коэффициент потерь входного патрубка, $\xi_{ex} = (0,03 \div 0,04)$ -для осевого;

$\xi_{ex} = (0,1 \div 0,2)$ - для криволинейного.

3.2.11. Показатель политропы воздуха во входном патрубке

$$\frac{n_{ex}}{n_{ex} - 1} = \frac{\kappa}{\kappa - 1} - \frac{L_{res} \cdot 10^{-3}}{R \cdot (T_1 - T_a)}$$

3.2.12. Давление на входе в колесо

$$P_1 = P_a \left(\frac{T_1}{T_a} \right)^{\frac{n_{ex}}{n_{ex} - 1}}, \text{ МПа}$$

3.2.13. Плотность воздуха

$$\rho_1 = \frac{P_1}{R \cdot T_1} \cdot 10^3, \text{ кг/м}^3$$

Определяем процент ошибки при допущении $\rho_1 = \rho_a$, по формуле

$$\% = \frac{\rho_1 - \rho_1'}{\rho_1} \cdot 100\%.$$

Если ошибка превышает 5%, расчет с п.3.2.8. следует повторить с новым значением плотности $\rho_1 = \rho_1'$.

3.2.14. Адиабатная работа сжатия в компрессоре

$$L_{\kappa ad} = \frac{\kappa}{\kappa - 1} \cdot R \cdot T_a^* \cdot \left(\pi_{\kappa}^{\frac{\kappa-1}{\kappa}} - 1 \right), \text{ кДж/кг}$$

3.2.15. Окружная скорость колеса на наружном диаметре

$$u_2 = \sqrt{\frac{2 \cdot L_{\kappa ad} \cdot 10^3}{H_{\kappa}}}, \text{ м/с}$$

где $\overline{H_{\kappa}}$ -напорный КПД зависит в основном от диаметра колеса D_2 ,
 $\overline{H_{\kappa}} = (1,15 \div 1,35)$ - для компрессора с безлопаточным диффузором,
 $\overline{H_{\kappa}} = (1,30 \div 1,45)$ - с лопаточным диффузором.

В современных компрессорах u_2 должна быть ≤ 450 м/с.

3.2.16. Коэффициент расхода компрессора

$$\overline{c_m} = c_1 / u_2$$

Оптимальное значение $\overline{c_m} = 0,2 \div 0,35$, если значение $\overline{c_m}$ отличается от оптимального, необходимо изменить скорость c_a или c_1 .

3.2.17. Основные размеры колеса.

Диаметр втулки $D_0 = (0,23 \div 0,35) \cdot D_2$, мм.

Диаметр колеса на входе $D_1 = \sqrt{\frac{4 \cdot F_1}{\pi} + D_0^2}$, мм.

Расчет параметров проводить на среднем диаметры колеса. Для выполненных колес $D_0/D_1 = 0.28 \div 0.55$

Средний диаметр на входе в колесо $D_{1cp} = \sqrt{\frac{D_1^2 + D_0^2}{2}}$, мм.

Число лопаток $z_l = 10 \div 30$

3.2.18. Частота вращения компрессора

$$n_{mk} = \frac{60 \cdot u_2}{\pi \cdot D_2}, \text{ мин}^{-1}.$$

3.2.19. Принимаем движение потока осевым, то есть $c_{1a} = c_{1m}$ тогда меридиональная скорость на входе в колесо

$$c_{1m} = c_1 \sin \alpha_1 \cdot \kappa_1, \text{ м/с}$$

где κ_1 - коэффициент загромождения на входе в колесо, учитывающий толщину лопаток, $\kappa_1 = 1,15 \div 1,25$. Без предварительной закрутки потока $\alpha = 90^\circ$.

3.2.20. Окружная скорость на среднем диаметре.

$$u_{1cp} = \frac{\pi \cdot D_{1cp} \cdot n_{mk}}{60}, \text{ м/с.}$$

3.2.21. Угол входа потока на среднем диаметре.

$$\beta_{1cp} = \arctg \frac{c_{1a}}{u_{1cp}}$$

3.2.22. Угол установки лопатки

$$\beta_{1cpl} = \beta_{1cp} + i$$

где i - угол атаки, $i = 2 \div 3^\circ$;

Оптимальное значение угла $\beta_{1cp} = 30 \div 40^\circ$, при отличии угла от оптимального, расчет необходимо уточнить за счет изменения скорости c_{1a} или u_{1cp} .

3.2.23. Относительная скорость входа потока

$$W_{1cp} = \sqrt{u_{1cp}^2 + c_{1m}^2}, \text{ м/с.}$$

3.2.24. Число Маха на диаметре D_1 в относительном движении

$$M_{w1} = \sqrt{\frac{W_{1cp}^2}{K \cdot R \cdot T_1 \cdot 10^3}}$$

где

$$u_1 = \frac{\pi \cdot D_1 n_{mk}}{60}, \text{ м/с.}$$

Во избежание значительного уменьшения КПД M_{w1} должно быть $< 0,95$, в противном случае необходимо изменить значения скоростей u_1 или c_{1m} .

3.2.25. Потери на входе в колесо

$$L_{r1} = \xi_1 \frac{W_{1cp}^2}{2}, \text{ Дж/кг},$$

где ξ_1 - коэффициент потерь, $\xi_1 = 0,1 \div 0,3$.

3.2.26. Потери на поворот потока и трение в межлопаточных каналах рабочего колеса

$$L_{r2} = \xi_2 \frac{c_{2r}^2}{2}, \text{ Дж/кг},$$

где ξ_2 - коэффициент потерь, $\xi_2 = 0,1 \div 0,2$.

Радиальная составляющая абсолютная скорость на входе из колеса $c_{2r} = c_{1a}$.

3.2.27. Потери на трение диска колеса о воздух и вентиляцию

$$L_{rd} = \alpha \cdot u_2^2, \text{ Дж/кг},$$

где α - коэффициент дисковых потерь, $\alpha = 0,04 \div 0,08$

3.2.28. Коэффициент уменьшения теоретического напора

$$\mu = \left(1 + \frac{2}{3} \frac{\pi}{z_k} \frac{1}{1 - \left(\frac{D_{1cp}}{D_2} \right)^2} \right)^{-1}$$

3.2.29. Температура воздуха за колесом

$$T_2 = T_1 + \left(\mu + \alpha - 0,5 \cdot \mu^2 \right) \frac{\kappa - 1}{R \cdot \kappa} u_2^2 \cdot 10^{-3}, \text{ К}.$$

3.2.30. Показатель политропы сжатия воздуха в колесе

$$\frac{n_2}{n_2 - 1} = \frac{\kappa}{\kappa - 1} - \frac{L_{r1} + L_{r2} + L_{rd}}{R \cdot (T_2 - T_1) \cdot 10^3}$$

3.2.31. Давление на выходе из колеса

$$P_2 = P_1 \cdot \left(\frac{T_2}{T_1} \right)^{\frac{n_2}{n_2 - 1}}, \text{ МПа}.$$

3.2.32. Плотность воздуха

$$\rho_2 = \frac{P_2}{R \cdot T_2} \cdot 10^3, \text{ кг/м}^3.$$

3.2.33. Окружная составляющая абсолютной скорости на входе

$$c_{2u} = \mu \cdot u_2, \text{ м/с}.$$

3.2.34. Абсолютная скорость на выходе из колеса

$$c_2 = \sqrt{c_{2u}^2 + c_{2r}^2}, \text{ м/с}.$$

3.2.35. Окружная составляющая относительной скорости на выходе

$$W_{2u} = u_2 - c_{2u}, \text{ м/с}.$$

3.2.36. Относительная скорость на выходе из колеса

$$W_2 = \sqrt{W_{2u}^2 + W_{2r}^2}, \text{ м/с}.$$

Радиальная составляющая относительной скорости на выходе $W_{2r} = c_{2r}$.

3.2.37. Угол выхода потока из колеса в относительном движении

$$\beta_2 = \arctg \frac{W_{2r}}{W_{2u}}$$

3.2.38. Угол выхода потока из колеса в абсолютном движении

$$\alpha_2 = \arctg \frac{c_{2r}}{c_{2u}}$$

Оптимальное значение угла $\alpha_2 = 14 \div 22^\circ$, если это условие не выполняется необходимо изменить значения скоростей c_{2r} или c_{2u} .

3.2.39. Ширина колеса на входе

$$b_2 = \frac{G_g \cdot \kappa_2 \cdot 10^3}{\rho_2 \cdot \pi \cdot D_2 \cdot c_{2r}}, \text{ мм,}$$

где κ_2 – коэффициент загромождения на выходе, учитывающий толщину лопаток, $\kappa_2 = 1,04 \div 1,08$.

Отношение b_2/D_2 должно быть в пределах $0,04 \div 0,08$.

3.2.40. Температура заторможенного потока на выходе из колеса

$$T_2^* = T_2 + \frac{(\kappa - 1)}{2\kappa} \frac{c_2^2}{R} \cdot 10^{-3}, \text{ } ^\circ\text{К.}$$

3.2.41. Геометрические размеры диффузоров.

По согласованию с руководителем можно выбрать компрессор с безлопаточным диффузором.

При использовании безлопаточного диффузора $D_3 = (1,6 \div 1,8)D_2$. В компрессорах с лопаточным диффузором диаметр безлопаточной части диффузора $D_3 = (1,07 \div 1,18)D_2$. Наружный диаметр лопаточной части диффузора $D_4 = (1,6 \div 1,8)D_2$. Ширина безлопаточной части диффузора $b_3 = (0,95 \div 1,0)b_2$. Ширина лопаточного диффузора $b_4 = (1,0 \div 1,3)b_3$.

3.2.42. Абсолютная скорость на выходе из безлопаточного диффузора в первом приближении без учета плотности

$$c_3 = c_2 \frac{D_2}{D_3} \frac{b_2}{b_3}, \text{ м/с.}$$

3.2.43. Показатель политропы сжатия

$$\frac{n_3}{n_3 - 1} = \frac{\kappa}{\kappa - 1} \cdot \eta_{\delta, \delta},$$

где $\eta_{\delta, \delta}$ - КПД без лопаточного диффузора, $\eta_{\delta, \delta} = 0,6 \div 0,8$.

3.2.44. Температура на выходе их без лопаточной части диффузора

$$T_3 = T_2^* - \frac{c_3^2}{2} \frac{\kappa}{R \cdot \kappa} \cdot 10^3, \text{ } ^\circ\text{К.}$$

3.2.45. Давление на выходе их без лопаточной части диффузора

$$P_3 = P_2 \cdot \left(\frac{T_3}{T_2} \right)^{\frac{n_3}{n_3 - 1}}, \text{ МПа}$$

3.2.46. Плотность воздуха

$$\rho_3 = \frac{P_3}{R \cdot T_3} \cdot 10^3, \text{ кг/м}^3.$$

3.2.47. Уточненное значение скорости на выходе из без лопаточного диффузора

$$c_3' = c_2 \frac{D_2}{D_3} \frac{v_2}{v_3} \frac{\rho_2}{\rho_3}, \text{ м/с.}$$

Процент ошибки не должно быть более 5%, иначе с п. 3.2.43. необходимо провести перерасчет параметров со значением скорости $c_3 = c_3'$.

3.2.48. Угол лопатки диффузора на выходе

$$\alpha_{3л} = \alpha_2 + i,$$

где i_3 - угол атаки, $i_3 = 2 \div 5^\circ$.

3.2.49. Угол лопатки диффузора на выходе

$$\alpha_{4л} = \alpha_{3л} + \Delta\alpha,$$

где $\Delta\alpha$ - угол изгиба профиля лопатки, $\Delta\alpha = 12 \div 18^\circ$.

3.2.50. Число лопаток диффузора

$$z_\partial = (7 \div 8) \frac{\frac{D_4}{D_3} + 1}{\frac{D_4}{D_3} - 1} \cdot \sin \frac{\alpha_{3л} + \alpha_{4л}}{2}.$$

3.2.51. Скорость на выходе из лопаточной части диффузора в первом приближении

$$c_4 = c_3 \frac{D_3 \cdot v_3 \cdot \kappa_4 \sin \alpha_{3л}}{D_4 \cdot v_4 \cdot \kappa_3 \sin \alpha_{4л}}, \text{ м/с,}$$

где κ_3, κ_4 - коэффициент загромождения на входе и выходе из диффузора, $\kappa_3 = 1,03 \div 1,05, \kappa_4 = 1,02 \div 1,04$.

3.2.52. Показатели политропы сжатия

$$\frac{n_4}{n_4 - 1} = \frac{\kappa}{\kappa - 1} \eta_4,$$

где η_4 - КПД лопаточного диффузора, $\eta_4 = 0,7 \div 0,85$.

3.2.53. Температура на выходе диффузора в первом приближении

$$T_4 = T_2^* \frac{(\kappa - 1) c_4^2}{\kappa \cdot R} \cdot 10^{-3}, \text{ }^\circ\text{К.}$$

3.2.54. Давление на выходе

$$P_4 = P_3 \cdot \left(\frac{T_4}{T_3} \right)^{\frac{n_4}{n_4 - 1}}, \text{ МПа.}$$

3.2.55. Плотность на выходе

$$\rho_4 = \frac{P_4}{R \cdot T_4} \cdot 10^3, \text{ кг/м}^3.$$

3.2.56. Скорость на выходе из диффузора

$$c_4' = \frac{G_6 \cdot \kappa_4}{\pi \cdot D_4 \cdot \nu_4 \cdot \sin \alpha_4 \cdot \rho_4}, \text{ м/с.}$$

Определяется % ошибки $\% = \frac{|c_4 - c_4'|}{c_4} \cdot 100\%$, если процент ошибки более

5% необходимо расчет, повторить с п. 3.2.52. со значением скорости c_4' .

3.2.57. Скорость на выходе из улитки $c_k = (0,6 \div 1,0) \cdot c_1$.

3.2.58. Показатель политропы сжатия

$$\frac{n_5}{n_5 - 1} = \frac{\kappa}{\kappa - 1} \eta_5$$

где η_5 - КПД улитки $\eta_5 = 0,52 \div 0,62$.

3.2.59. Температура на выходе

$$T_k = T_4 + \frac{(c_4^2 - c_k^2)(\kappa - 1)}{R} \cdot 10^{-3}, \text{ } ^\circ\text{К.}$$

3.2.60. Давление на выходе

$$P_k = P_4 \cdot \left(\frac{T_k}{T_4} \right)^{\frac{n_5}{n_5 - 1}}, \text{ МПа.}$$

Если полученное значение P_k меньше требуемого, расчета необходимо уточнить до выполнения условия.

3.2.61. Плотность воздуха

$$\rho_k = \frac{P_k}{R \cdot P_k} \cdot 10^3, \text{ кг/м}^3.$$

3.2.62. Площадь сечения выхода из улитки

$$F_k = \frac{G_6}{(c_k \cdot \rho_k)}, \text{ м}^2.$$

3.2.63. Действительная степень повышения давления в компрессоре

$$\pi_{kq} = \frac{P_k}{P_a}$$

3.2.64. Действительная адиабатная работа сжатия

$$L_{kad.q} = \frac{\kappa}{\kappa - 1} \cdot R \cdot T_a \cdot (\pi_{kq}^{\frac{\kappa - 1}{\kappa}} - 1), \text{ кДж/кг.}$$

3.2.65. Напорный КПД

$$\overline{H}_k = \frac{2 \cdot L_{kad.a} \cdot 10^3}{u_2^2}.$$

\overline{H}_k - в начале расчета был принят. Если ошибка более 10%, необходимо провести расчет компрессора с новым значением \overline{H}_k или изменить величину потерь в элементах компрессора.

3.2.66. Адиабатный КПД компрессора

$$\eta_{\kappa ad} = T_a \cdot \left(\pi^{\frac{\kappa-1}{\kappa}} - 1 \right) / (T_{\kappa} - T_a)$$

Значение $\eta_{\kappa ad}$ должно быть не менее 0,70. Если условие по КПД не выполняются, необходимо повторить расчет компрессора, уменьшив потери в проточной части.

3.2.67. Мощность, затрачиваемая на привод компрессора

$$N_{\kappa} = \frac{L_{\kappa ad} \cdot G_{\varepsilon}}{\eta_{\kappa ad}}, \text{ кВт.}$$

3.3. Расчет турбины

3.3.1. Геометрические размеры турбины (см. эскиз, рис.4)

Для осерадиальных турбин диаметр колеса турбины $D_{T1} = (1,0 \div 1,1)D_{\kappa 2}$, мм. Для осевой турбины $D_{T2} = (0,85 \div 0,95)D_{\kappa 2}$, мм. Входной диаметр соплового аппарата $D_1 = (1,35 \div 1,5)D_{T1}$, мм. Выходной диаметр соплового аппарата $D_2 = (1,05 \div 1,1)D_{T1}$, мм. Втулочный диаметр колеса $D_{sm} = (0,25 \div 0,32)D_{T1}$, мм. Наружный диаметр колеса турбины на выходе $D_{H2} = (0,70 \div 0,885)D_{T1}$, мм. Угол выхода потока из соплового аппарата $\alpha_1 = 15 \div 30^\circ$.

3.3.2. Требуемая адиабатная работа турбины

$$L_{mad} = L_{\kappa ad} \cdot \frac{G_{\varepsilon}}{G_2 \cdot \eta_{\kappa ad} \cdot \eta_m}, \text{ кДж/кг,}$$

где η_m -КПД турбины $\eta_m = 0.7 \div 0.8$.

3.3.3. Явление газа перед турбины

$$P_m^* = \frac{P_{mo}}{\left(1 - \frac{\kappa_2 - 1}{\kappa_2} \cdot \frac{L_{mad}}{R_2 \cdot T_m^*} \right)^{\frac{\kappa_2 - 1}{\kappa_2}}} \text{ МПа,}$$

где P_{mo} - давление за турбиной $P_{mo} = (1.0 \div 1.1) \cdot P_0$.

Для обеспечения продувки необходимо, чтобы $\frac{P_{\kappa}}{P_m^*} = 1.1 \div 1.3$.

3.3.4. Выбираем степени реактивности рабочего колеса ρ , для центробежных турбин $\rho = 0,45 \div 0,55$. Для осевых турбин $\rho = 0,3 \div 0,5$.

3.3.5. Скорость газа на выходе из соплового аппарата

$$c_1 = \varphi \cdot \sqrt{2 \cdot (1 - \rho) \cdot L_{mad}}, \text{ м/с,}$$

где φ - скоростной коэффициент, учитывающий потери в сопловом аппарате, $\varphi = 0,93 \div 0,98$.

3.3.6. Давление газа на входе в колесо

$$P_1 = P_m^* \left[1 - \frac{(\kappa_2 - 1) \cdot (1 - \rho) \cdot L_{mad}}{\kappa_2 \cdot R_2 \cdot T_m^*} \right]^{\frac{\kappa_2}{\kappa_2 - 1}}, \text{ МПа.}$$

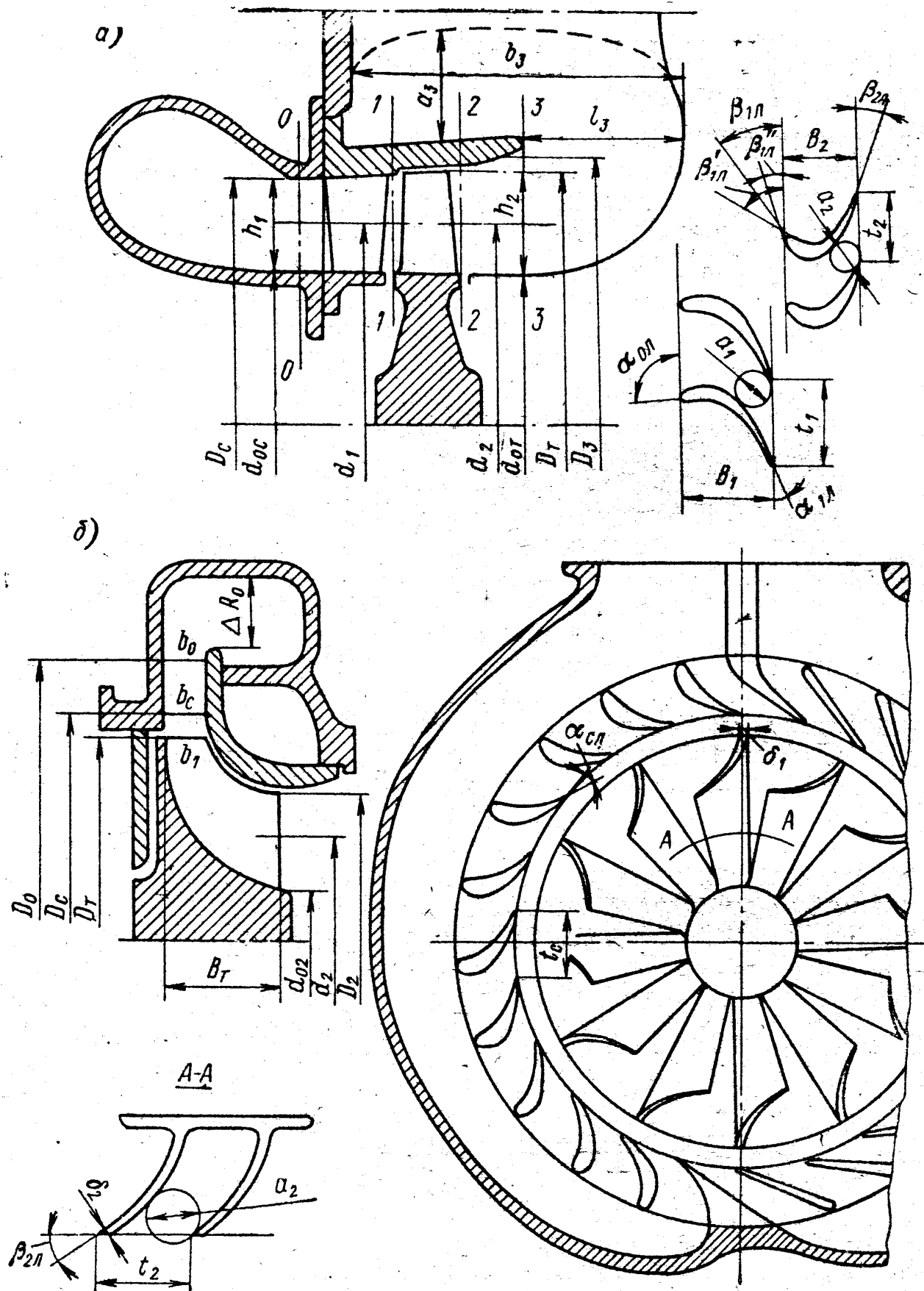


Рис. 4. Эскиз проточной части турбины
 а – осевая турбина; б – радиально осевая турбина

3.3.7. Температура газа на входе в колесо

$$T_1 = T_m^* - \frac{\kappa_2 - 1}{2 \cdot \kappa_2} \frac{c_1^2}{R_2}, \text{ } ^\circ\text{К.}$$

3.3.8. Число Маха на выходе соплового аппарата

$$M_{c1} = \frac{c_1}{\sqrt{\kappa_2 \cdot R_2 \cdot T_1 \cdot 10^3}}$$

Число Маха должно быть меньше единицы.

3.3.9. Плотность газа на выходе из соплового аппарата

$$\rho_1 = \frac{P_1 \cdot 10^3}{R_2 \cdot T_1}, \text{ кг/м}^3.$$

3.3.10. Адиабатная скорость истечения

$$c_{ad} = \sqrt{2 \cdot L_{mad} \cdot 10^3}, \text{ м/с.}$$

3.3.11. Определяем отношение u_1/c_{ad} . Оптимальное значение $u_1/c_{ad} = 0,4 \div 0,7$, при отклонении от данных значений, необходимо перейти на другой типоразмер турбокомпрессора.

3.3.12. Радиальная составляющая абсолютной скорости перед рабочим колесом

$$c_{1r} = c_1 \sin \alpha_1, \text{ м/с.}$$

3.3.13. Окружная составляющая абсолютной скорости

$$c_{1u} = c_1 \cdot \cos \alpha_1, \text{ м/с.}$$

3.3.14. Окружная скорость рабочего колеса

$$u_1 = \frac{\pi \cdot n_{mk} \cdot D_{T1}}{60}, \text{ м/с.}$$

3.3.15. Высота лопаток на входе в колесо (ширина проточной части)

$$b_2 = \frac{G_2}{\rho_1 \cdot \pi \cdot D_2 \cdot c_1 \cdot \sin \alpha_1}, \text{ м.}$$

Обычно $b_2/D_{T1} = (0,07 \div 0,14)$.

3.3.16. Угол выхода потока из соплового аппарата

$$\beta_1 = 90^\circ + \arctg \frac{u_1 - c_{1u}}{c_{1r}}.$$

Допускаемые значения угла $\beta_1 = 80 \div 100^\circ$, в противном случае необходимо изменить угол α_1

3.3.17. Шаг лопаток на выходе из соплового аппарата

$$t_c = \frac{\pi \cdot D_2}{z_c}, \text{ мм,}$$

где z_c - число сопловых лопаток, $z_c = 14 \div 36$.

3.3.18. Ширина горловинных сопловых лопаток

$$a_c = t_c \cdot \sin \alpha_1, \text{ мм.}$$

3.3.19. Для осевых турбин высота лопаток

$$\ell_1 = \frac{D_{T1}}{2} - \sqrt{\left(\frac{D_{T1}}{2}\right)^2 - \frac{G_2}{\rho_1 \cdot c_1 \cdot \pi \cdot \sin \alpha_1}},$$

ширина соплового аппарата

$$e_1 = \frac{t_1 \cdot 2 \cdot \sin \alpha_1 \cdot \sin(\alpha_1 + 90)}{C_{u1}},$$

где C_{u1} - коэффициент нагрузки, $C_{u1} = 0.85 \div 1.05$, t_1 - шаг лопаток,
 $t_1 = \pi \cdot D_{T1} / z_c$

окружная скорость на среднем диаметре

$$u_1 = \frac{\pi \cdot n_{mk} \cdot D_{1cp}}{60},$$

где $D_{1cp} = D_{T1} - \ell$.

Угол выхода потока из соплового аппарата

$$\beta_1 = \arctg \frac{c_{1r}}{c_{1u} - u_{1cp}}.$$

3.3.20. Относительная скорость газа на входе в колесо

$$W_1 = \sqrt{c_1^2 + u_1^2 - 2 \cdot c_1 \cdot u_1 \cos \alpha_1}, \text{ м/с.}$$

3.3.21. Адиабатическая работа расширения газа в рабочем колесе

$$L_{ад.p.k} = \rho \cdot L_{мад}, \text{ кДж/кг.}$$

3.3.22. Относительная скорость на выходе из рабочего колеса

$$W_2 = \psi \cdot \sqrt{W_1^2 + 2 \cdot L_{ад.p.k} \cdot 10^3 - u_1^2 (1 - \overline{D_{cp}^2})}, \text{ м/с,}$$

где ψ - коэффициент скорости, учитывающий потери в рабочем колесе,
 $\psi = 0.85 \div 0.98$

$$\overline{D_{cp}} = D_{cp} / D_{T1} \cdot D_{cp} = \sqrt{0.5 \cdot (D_{H2}^2 + D_{эм}^2)}, \text{ м.}$$

3.3.23. Окружная скорость на среднем диаметре D_{cp} , м/с.

Для осевых турбин $u_{cp1} = u_{cp2}$, так как $D_{kp} = D_{cp}$ и $\overline{D_{cp}} = 1$

3.3.24. Температура газа на выходе из рабочего колеса

$$T_{w1}^* = T_1 + \frac{(\kappa_2 - 1)}{2 \cdot \kappa_2} \cdot \frac{W_1^2}{R_2} \cdot 10^{-3}, \text{ } ^\circ\text{К}$$

3.3.25. Температура газа на выходе из рабочего колеса

$$T_2 = T_{w1}^* - \frac{\kappa_2 - 1}{2 \cdot \kappa_2} \cdot \frac{1}{R_2} \cdot \left[W_2^2 \cdot 10^{-3} + (1 - \overline{D_{cp}^2}) \cdot u_1^2 \cdot 10^{-3} \right], \text{ } ^\circ\text{К.}$$

3.3.26. Определяем число Маха в относительном движении

$$M_{w2} = \frac{W_2}{\sqrt{\kappa_2 \cdot R_2 \cdot T_2 \cdot 10^3}}.$$

Величина M_{w2} должна быть меньше 0,85.

3.3.27. Плотность газа на выходе из колеса

$$\rho_2 = \frac{P_{mo} \cdot 10^3}{R_2 \cdot T_2}, \text{ кг/м}^3$$

3.3.28. Площадь сечения на выходе из рабочего колеса

$$F_2 = \frac{\pi}{4} \cdot (D_{T1}^2 + D_{em}^2), \text{ м}^2.$$

Для осевых турбин $F_2 = \frac{\pi}{4} \cdot [D_{T1}^2 - (D_{T2} - 2 \cdot \ell_2)^2]$, высота лопатки рабочего колеса $\ell_2 = \ell$

3.3.29. Угол выхода потока из рабочего колеса в относительном движении

$$\beta_2' = \arcsin \frac{G_2}{W_2 \cdot F_2 \cdot \rho_2}$$

3.3.30. Утечка газа по радиальному зазору

$$G_{ym} = 0.45 \cdot \frac{\delta_2}{\ell_2} \cdot \left(1 + \frac{\ell_2}{D_{cp}} \right), \text{ кг/с},$$

где ℓ_2 - высота лопатки на выходе из колеса, $\ell_2 = (D_{H2} - D_{em}) / 2$, м; δ_2 - радиальный зазор, $\delta_1 = (0.5 \div 1.3)$, мм.

$$\text{Для осевых турбин } G_{ym} = \frac{\delta_2}{\ell_2 \cdot \sin \beta_2} \cdot G_2$$

3.3.31. Уточненная величина угла выхода потока

$$\beta_2 = \arcsin \frac{G_2 - G_{ym}}{G_2} \cdot \sin \beta_2'$$

Величина угла β_2 должна лежать в пределах $\beta_2 = 25 \div 45$.

3.3.32. Окружная и осевая составляющие абсолютной скорости на выходе из рабочего колеса $c_{2u} = W_2 \cdot \cos \beta_2 - u_{cp}$, м/с, $c_{2r} = W_2 \cdot \sin \beta_2$, м/с.

3.3.33. Определяем отношение c_{2r}/c_{a0} . Величина c_{2r}/c_{a0} должна находиться в пределах $c_{2r}/c_{a0} = 0,17 \div 0,24$, для осевых турбин $c_{2r}/c_{a0} = 0,21 \div 0,29$. В противном случае необходимо изменить степень реактивности колеса ρ или средний диаметр на выходе D_{cp} .

3.3.34. Абсолютная скорость на выходе

$$c_2 = \sqrt{c_{2u}^2 + c_{2r}^2}, \text{ м/с}.$$

3.3.35. Угол выхода потока в абсолютном движении

$$\alpha_2 = \arcsin \frac{c_{2r}}{c_2}.$$

Величина угла α_2 должна лежать в пределах $\alpha_2 = 75 \div 105^\circ$

3.3.36. Шаг лопаток на выходе из рабочего колеса на среднем диаметре

$$t_{cp} = \frac{\pi \cdot D_{cp}}{z_p}, \text{ м},$$

где z_p - число рабочих лопаток, $z_p = 11 \div 18$.

Для осевых турбин $z_p = 26 \div 45$.

3.3.37. Ширина канала в узкой части

$$\alpha_2 = t_{cp} \cdot \sin \beta_2, \text{ м.}$$

Для осевых турбин ширина рабочей решетки

$$e_2 = \frac{t_2 \cdot 2 \cdot \sin \beta_2 \sin(\beta_2 + \beta_1)}{C_{u2} \cdot \sin \beta_1},$$

где C_{u2} - коэффициент нагрузки $C_{u2} = 0.8 \div 0.9$.

3.3.38. Работа газа на окружности колеса

$$L_u = u_1 \cdot c_{1u} - u_{cp} \cdot c_{2u}, \text{ Дж/кг.}$$

3.3.39. Окружной КПД турбины $\eta_u = L_u / L_{m\text{ад}}$.

3.3.40. Потери в сопловом аппарате

$$L_c = \left(\frac{1}{\varphi_2^2} - 1 \right) \cdot \frac{c_1^2}{2}, \text{ Дж/кг.}$$

3.3.41. Потери в рабочем колесе

$$L_{p.k} = \left(\frac{1}{\psi_2^2} - 1 \right) \cdot \frac{W_2^2}{2}, \text{ Дж/кг.}$$

3.3.42. Потери с выходной скоростью

$$L_e = \frac{c_2^2}{2}, \text{ Дж/кг.}$$

3.3.43. Адиабатный КПД турбины

$$\eta_{m.\text{ад}} = 1 - \frac{L_c + L_{p.k} + L_e}{L_{m\text{ад}}}$$

3.3.44. Потери энергии от утечек газа

$$L_{ym} = \frac{L_y \cdot G_{ym}}{G_2}, \text{ Дж/кг.}$$

3.3.45. Мощность трения диска и вентиляции

$$N_{тр.в} = \beta \cdot D_{T1}^2 \cdot (u_1/100)^3 \cdot \rho_{cp}, \text{ кВт,}$$

где β - коэффициент, $\beta = 3,5 \div 5,0$. $\rho_{cp} = (\rho_1 + \rho_2)/2$, кг/м³.

Для осевых турбин $\beta = 2$.

3.3.46. Потери на трение и вентиляцию

$$L_{тр.в} = \frac{N_{тр.в} \cdot 10^3}{G_2}, \text{ Дж/кг.}$$

3.3.47. Внутренний КПД турбины

$$\eta_i = \frac{L_u - L_{тр.в} - L_{ym}}{L_{m\text{ад}}}$$

3.3.48. Эффективный КПД турбины $\eta_m = \eta_i \cdot \eta_m$, где η_m - механический КПД турбины $\eta_m = 0.92 \div 0.98$.

Проверяем % ошибки, в начале расчета η_m был принят.

Если % ошибки превышает 10%, необходимо произвести пересчет параметров турбины с полученным значением КПД турбины.

3.3.49. Мощность на валу турбины $N_m = L_{мад} \cdot G_2 \cdot \eta_m$, кВт.

БИБЛИОГРАФИЧЕСКИЙ СПИСОК

1. Гофлин А.П., Шилов В.Д. Судовые компрессорные машины. – Л.: Судостроение, 1997. -227с.
2. Жирицкий Г.С. и др. Газовые турбины двигателей летательных аппаратов. – М.: Машиностроение, 1971. – 508с.
3. Байков Б.П. и др. Турбокомпрессоры для наддува дизелей. Справочное пособие. – Л.: Машиностроение, 1975. – 200с.
4. Двигатели внутреннего сгорания: Теория поршневых и комбинированных двигателей. – М.: Машиностроение. 1983. – 327с.
5. Каминский А.И., Васильев Л.А. Особенности расчета агрегатов наддува судовых и стационарных двигателей. Учебное пособие. – Хабаровск: Хабар. политехн. ин-т, 1979.-111с.
6. Каминский А.И., Васильев Л.А. Турбокомпрессоры. Расчет центробежного компрессора. Методические указания.- Хабаровск: Хабар. политехн. ин-т,1986. – 36с.
7. Каминский А.И., Васильев Л.А. Выбор параметров и расчет турбин турбокомпрессоров. Методические указания. – Хабаровск: Хабар. политехн. ин-т, 1986. – 36с.

ОГЛАВЛЕНИЕ

Варианты заданий

1. Задачи работы

2. Содержание работы

3. Расчет турбокомпрессора

3.1. Исходные данные

3.2. Расчет центробежного компрессора

3.3. Расчет турбины

Библиография