

ТЕСТЫ по *Машинам и оборудованию предприятий стройиндустрии*

F2: Кафедра ТТССГД, Лещинский А.В.

F3: Тестирование для сдачи зачета и экзамена для специальности 190205.65

"Подъемно-транспортные, строительные, дорожные машины и оборудование"

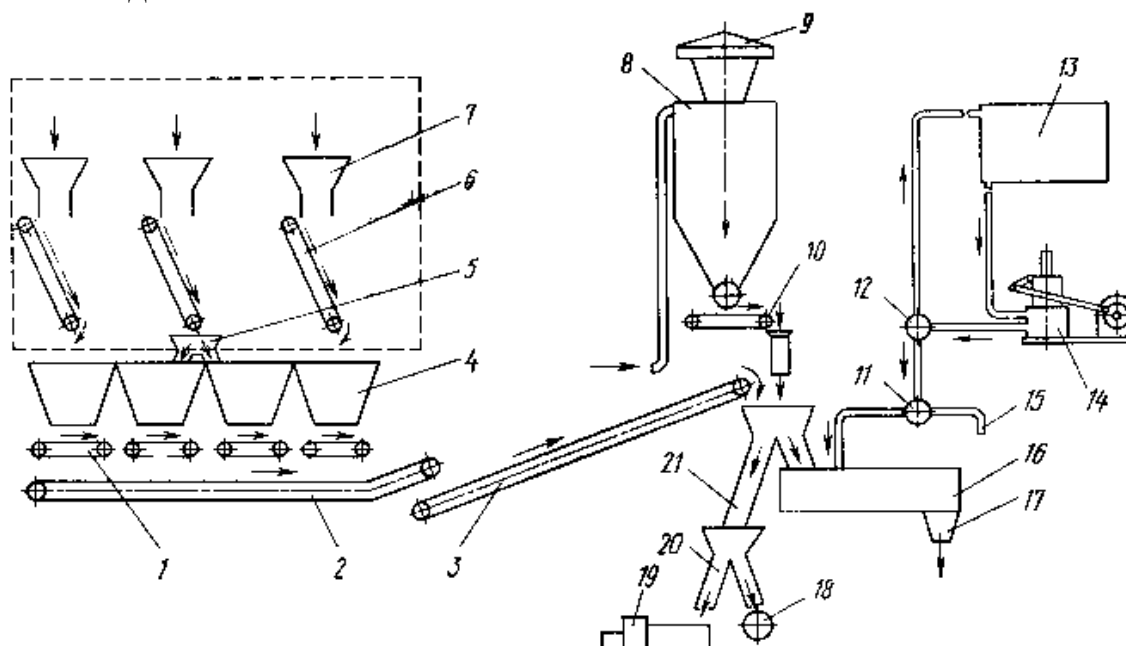
F4: Раздел; Подраздел; Тема;

V1: Заводы для приготовления цементобетонных смесей

V2: Бетоносмесительные установки

I: Выбрать правильный ответ

S: Указать название элемента бетоносмесительной установки, обозначенного на схеме под № 1



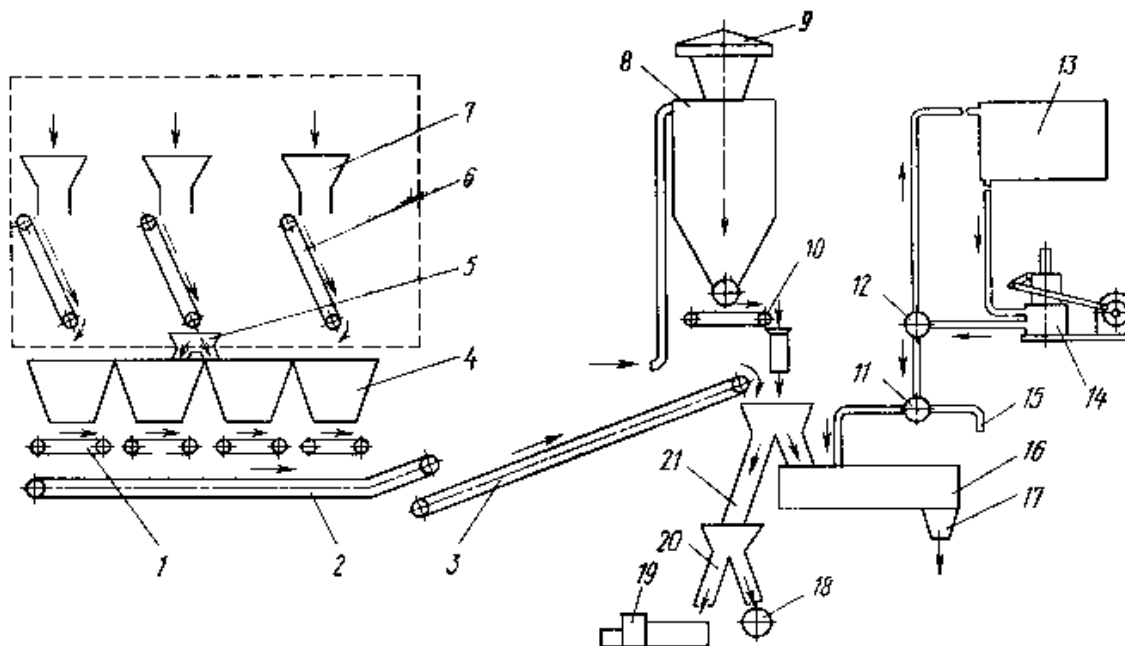
- : ленточный конвейер
- : сборный ленточный конвейер
- : копильник
- : наклонный ленточный конвейер
- + : дозатор инертных материалов непрерывного действия

V1: Заводы для приготовления цементобетонных смесей

V2: Бетоносмесительные установки

I: Выбрать правильный ответ

S: Указать название элемента бетоносмесительной установки, обозначенного на схеме под № 8



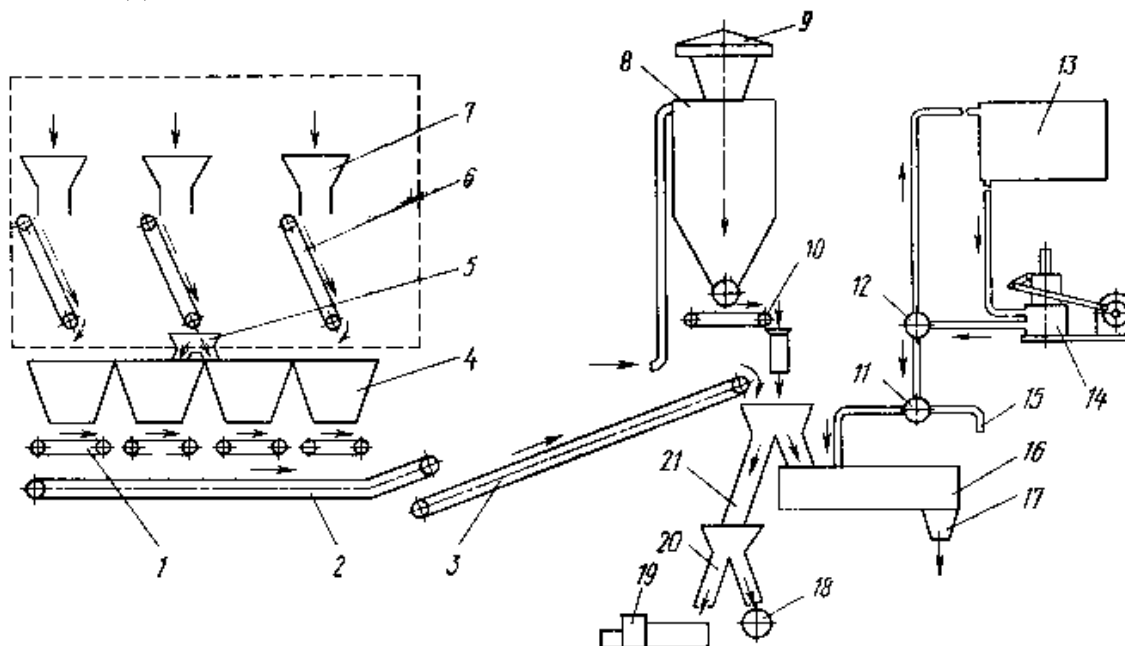
- : двухрукавная течка
- +: расходный бункер цемента
- : расходные бункера заполнителей
- : двухрукавная течка
- : питатель

V1: Заводы для приготовления цементобетонных смесей

V2: Бетоносмесительные установки

I: Выбрать правильный ответ

S: Указать название элемента бетоносмесительной установки, обозначенного на схеме под № 14



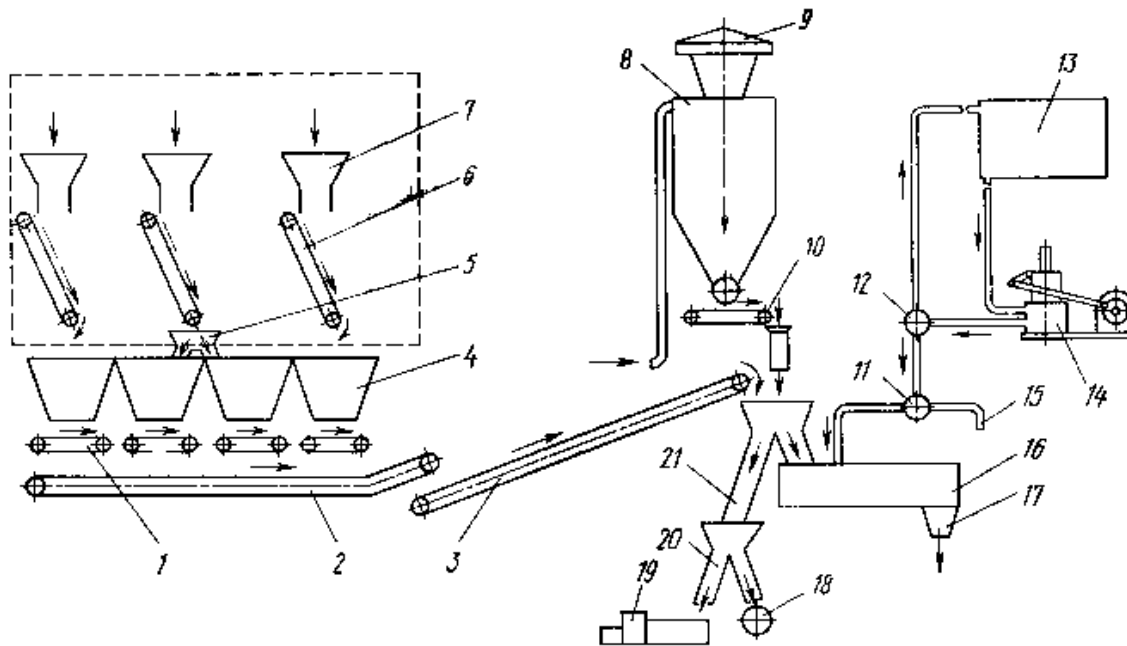
- : сборный ленточный конвейер
- : дозаторы инертных материалов непрерывного действия
- : дозатор цемента
- +: насос-дозатор
- : бетоносмеситель

V1: Заводы для приготовления цементобетонных смесей

V2: Бетоносмесительные установки

I: Выбрать правильный ответ

S: Указать название элемента бетоносмесительной установки, обозначенного на схеме под № 16



- : копильник
- : дозаторы инертных материалов непрерывного действия
- : расходные бункера заполнителей
- : расходный бункер цемента
- +: бетоносмеситель

го цилиндра