

**Геометрическое черчение** : методические указания к выполнению заданий по курсу «Инженерная графика» для студентов всех специальностей всех форм обучения / сост. Н. В. Савич, Р. А. Сидорова, Е. Н. Шуранова, О. В. Решетникова. - Хабаровск: Изд-во Тихоокеанского гос. ун-та, 2005.- 59 с.

Указания составлены на кафедре «Начертательная геометрия и машинная графика» с целью оказания помощи студентам при выполнении задания «Геометрическое черчение». Приведены сведения о правилах оформления конструкторской документации, изложена техника выполнения основных геометрических построений, даны варианты заданий к графическим работам.

В основу указаний положены государственные стандарты Единой системы конструкторской документации.

Печатается в соответствии с решениями кафедры «Начертательная геометрия и машинная графика» и методического совета ИАС.

© Тихоокеанский государственный университет, 2005

## ВВЕДЕНИЕ

Для быстрого внедрения и освоения современной техники важное значение приобретает умение правильно выполнять и читать чертежи. Чертеж является одним из главных носителей технической информации, необходимой для разработки, изготовления и контроля. Прочитать или создать чертеж можно лишь в том случае, если известны приемы и правила его составления.

Конструкторскую документацию во всех отраслях производства разрабатывают и оформляют по взаимосвязанным правилам и положениям, установленным в стандартах Единой системы конструкторской документации.

## 1. ЦЕЛЬ ЗАДАНИЯ

Целью задания является ознакомление с основами геометрических построений и изучение правил выполнения чертежей, изложенных в ГОСТах Единой системы конструкторской документации (ЕСКД).

## 2. ТРЕБОВАНИЯ К ВЫПОЛНЕНИЮ ЗАДАНИЯ

Домашние задания выполняются на листах чертежной бумаги форматов А3 и А4. Каждый лист оформляется рамкой и основной надписью согласно ГОСТ 2.104-68. Содержание, расположение и размеры граф основных надписей, дополнительных граф к ним, а также размеры рамок на чертеже должны соответствовать форме 1 (рис. 3.1, 3.2).

На каждое из аудиторных занятий студент обязан представлять работу для контроля за последовательностью ее выполнения и выявления ошибок.

### 2.1. Организация чертежной работы

Для выполнения данного и последующих заданий по черчению необходимы следующие инструменты и принадлежности:

- угольники чертежные: один, содержащий угол 45°, другой - 30 и 60°;
- лекала разной кривизны (несколько штук);
- готовальня;
- карандаши марок М(В), ТМ(НВ), Т(Н), 2Т(2Н), буква М(В) обозначает «мягкий», а буква Т(Н) - «твердый». Для заточки карандашей нужны нож или лезвие, тонкая наждачная бумага;
- резинка (ластик).

Чертежная бумага имеет одну сторону шероховатую, а другую гладкую. Чертить нужно на гладкой стороне.

При выполнении машиностроительных чертежей рекомендуется применять карандаши следующей твердости графита: 2Т(2Н) - для начального выполнения чертежа; М(В) - для обводки чертежа; ТМ(НВ) - для выполнения надписей.

Для того чтобы не так часто отрываться от работы для заточки карандаша, рекомендуется иметь по несколько, по крайней мере два заточенных карандаша марки ТМ(НВ) и М(В), карандаш марки 2Т(2Н) можно иметь один, так как его графитный стержень долго не притупляется.

Вычерчивание всех элементов производится тонкими линиями с последующей обводкой карандашом. Для обводки чертежа студент должен получить разрешение (подпись) преподавателя.

## 2.2. Техника вычерчивания и обводки

Вычерчивание всех элементов задания на листе, включая построения, следует выполнять тонкими, но четкими линиями, используя граненый карандаш Т или 2Т. Карандаш нужно заточить на длину 25-30 мм, пишущий стержень должен выступать на 8-10 мм.

Линии проводят слева направо, держа карандаш в плоскости, перпендикулярной чертежу, немного наклоняя вправо по ходу движения и прижимая его к кромке угольника или линейки.

Циркуль при обводке сплошных линий должен быть заправлен пишущим графитным стержнем от карандаша, но на номер мягче выбранного для обводки прямых линий.

Порядок обводки чертежа.

1. Обвести все осевые и центровые линии.
2. Обвести контуры фигур. Сначала обводят окружности и дуги окружностей, затем обводят горизонтальные, вертикальные, наклонные линии.
3. Обвести все выносные и размерные линии и выполнить штриховку.
4. Начертить стрелки и обвести от руки дуги очень маленьких радиусов (0,5-1,0 мм).
5. Вписать цифры.
6. Обвести рамки. Внешнюю рамку обводят толщиной  $S/2$ , внутреннюю -  $S$ .
7. Заполнить надписи.

## 3. СТАНДАРТЫ ОФОРМЛЕНИЯ ЧЕРТЕЖЕЙ

### 3.1. Форматы (ГОСТ 2.301-68)

Размеры формата и его обозначения установлены ГОСТ 2.301-68. Чертежный лист по требованию этого стандарта ограничивается внешней рамкой, выполненной тонкой линией, с размерами основных форматов, взятыми из табл. 3.1. При необходимости допускается применять формат А5 с размерами 148x210 мм.

Таблица 3.1

Обозначение формата	A0	A1	A2	A3	A4
Размеры сторон формата, мм	841×1189	594×841	420×594	297×420	210×297

Внутри внешней рамки проводят внутреннюю рамку сплошной основной линией. Сверху, справа и снизу расстояние между линиями, ограничивающими внутреннюю и внешнюю рамки, принимают равными - 5 мм. С левой стороны для подшивки и брошюровки чертежей оставляют полосу шириной 20 мм (рис. 3.1). Допускается применение дополнительных форматов, образуемых увеличением коротких сторон основных форматов на величину, кратную их размерам. Размеры производных форматов, как правило, следует выбирать по табл. 3.2. Обозначение произвольного формата составляется из обозначения основного формата и его кратности согласно табл. 3.2, например, А0х2, А4х8 и т. д.

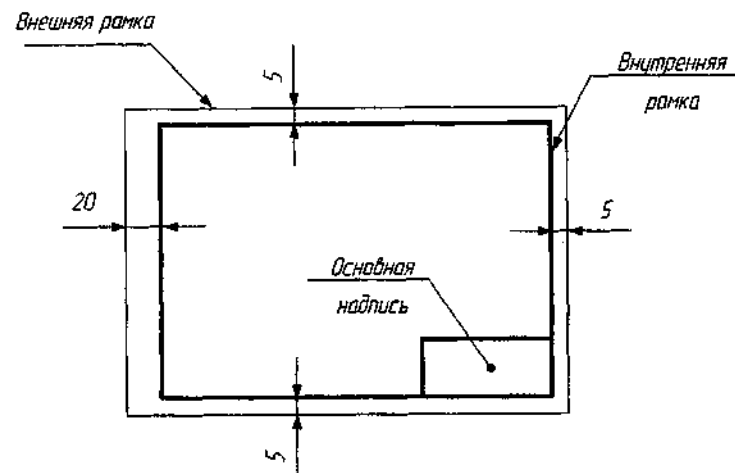


Рис. 3.1. Формат

Таблица 3.2

Кратность	Формат				
	A0	A1	A2	A3	A4
2	1189×1682	-	-	-	-
3	1189×2523	841×1783	594×1261	420×891	297×630
4	-	841×2378	594×1682	420×1189	297×841
5	-	-	594×2102	420×1486	297×1051
6	-	-	-	420×1783	297×1261
7	-	-	-	420×2080	297×1471
8	-	-	-	-	297×1682
9	-	-	-	-	297×1892

Таблица 3.3

Наименование	Начертание	Толщина линии	Назначение
Сплошная основная		S	Линии видимого контура; линии контура сечения (вынесенного и входящего в состав разреза)
Сплошная тонкая		От $\frac{S}{3}$ до $\frac{S}{2}$	Линии контура наложенного сечения; линии размерные и выносные; линии штриховки; линии-выноски и полки линий-выносок; вспомогательные построения
Сплошная волнистая		От $\frac{S}{3}$ до $\frac{S}{2}$	Линии обрыва; линии разграничения вида и разреза
Штриховая		От $\frac{S}{3}$ до $\frac{S}{2}$	Линии невидимого контура
Штрихпунктирная тонкая		От $\frac{S}{3}$ до $\frac{S}{2}$	Линии осевые и центровые; линии для изображения частей в крайних или промежуточных положениях
Штрихпунктирная утолщенная		От $\frac{S}{2}$ до $\frac{2}{3}S$	Обозначение поверхностей, подлежащих термообработке или покрытию; линии для изображения элементов, расположенных над секущей плоскостью
Разомкнутая		От S до $1\frac{1}{2}S$	Линии секущих плоскостей
Сплошная тонкая с изломами		От $\frac{S}{3}$ до $\frac{S}{2}$	Длинные линии обрыва

Толщина S основной линии принимается в пределах от 0,6 до 1,4 мм в зависимости от размера и сложности изображения, а также от формата чертежа. Толщина линий одного типа должна быть одинакова на всем чертеже.

Длину штрихов в штриховых и штрихпунктирных линиях следует выбирать в зависимости от величины изображения.

Штриховая и штрихпунктирная линии должны иметь штрихи приблизительно одинаковой длины. Штрихпунктирные линии должны пересекаться и заканчиваться штрихами и за очертания изделия выходить на 3...5 мм (рис. 3.5, а).

Если размеры окружности или другой геометрической фигуры менее 12 мм, то штрихпунктирные линии, применяемые в качестве центровых, следует заменять сплошными тонкими линиями (рис. 3.5, б).

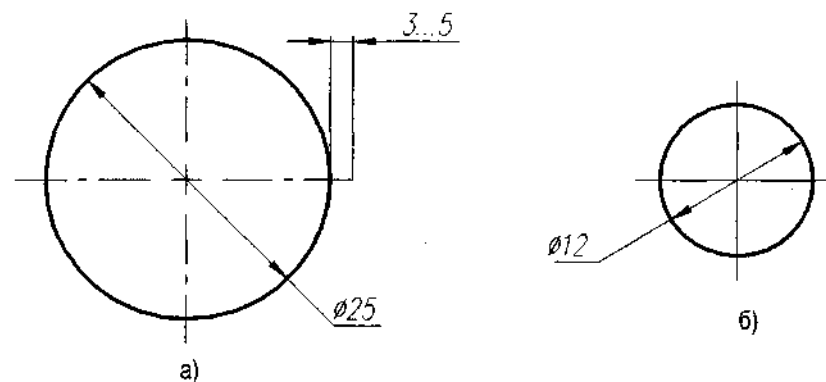


Рис. 3.5. Нанесение центровых линий

### 3.5. Шрифты чертёжные (ГОСТ 2.304-81)

Согласно заданию студенты на формате А4 выполняют шрифт типа б (прил. 1), для этого необходимо ознакомиться с ГОСТ 2.304-81.

Настоящий стандарт устанавливает чертёжные шрифты, наносимые на чертежи и другие технические документы всех отраслей промышленности и строительства.

#### Термины и определения.

1. Размер шрифта h - величина, определяемая высотой прописных букв в миллиметрах.

2. Высота прописных букв h измеряется перпендикулярно к основанию строки. Высота строчных букв с определяется из отношения их высоты (без отступков) к размеру шрифта h, например  $s = 7/11h$  (рис. 3.6).

3. Ширина буквы g - наибольшая ширина буквы, измеренная в соответствии с рис. 3.6, определяется по отношению к размеру шрифта h,

например  $g = Wh$ , или по отношению к толщине линии шрифта  $d$ , например  $g = 6d$ .

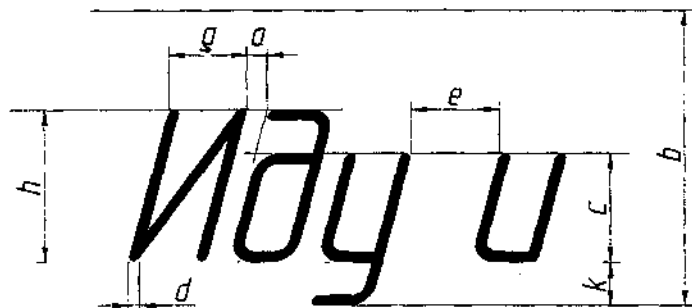
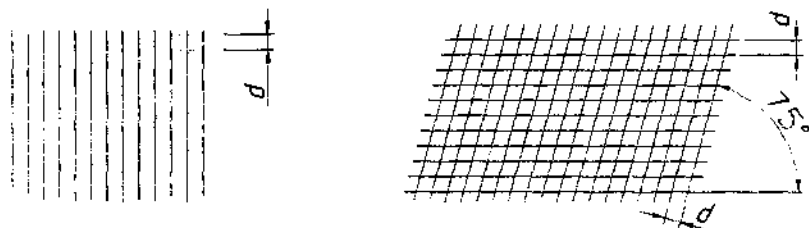


Рис. 3.6. Прописные и строчные буквы шрифта

4. Толщина линии шрифта  $d$  - толщина, определяемая в зависимости от типа и высоты шрифта.

5. Вспомогательная сетка - сетка, образованная вспомогательными линиями, в которые вписываются буквы. Шаг вспомогательной сетки определяется в зависимости от толщины линии шрифта  $d$  (рис. 3.7).

Рис. 3.7. Вспомогательная сетка



### Типы и размеры шрифта.

Устанавливаются следующие типы шрифта (рис. 3.8):

- тип А без наклона ( $d = VA_1$ ) с параметрами, приведенными в табл. 3.4;
- тип А с наклоном около  $75^\circ$  ( $d = j_4/h$ ) с параметрами, приведенными в табл. 3.4;
- тип Б без наклона ( $d = 10h$ ) с параметрами, приведенными в табл. 3.5;
- тип Б с наклоном около  $75^\circ$  ( $d = \wedge_0h$ ) с параметрами, приведенными в табл. 3.5.

Л-

Устанавливаются следующие размеры шрифта: (1,8); 2,5; 3,5; 5; 7; 10; 14; 20; 28; 40. Применение шрифта 1,8 не рекомендуется и допускается только для шрифта Б.

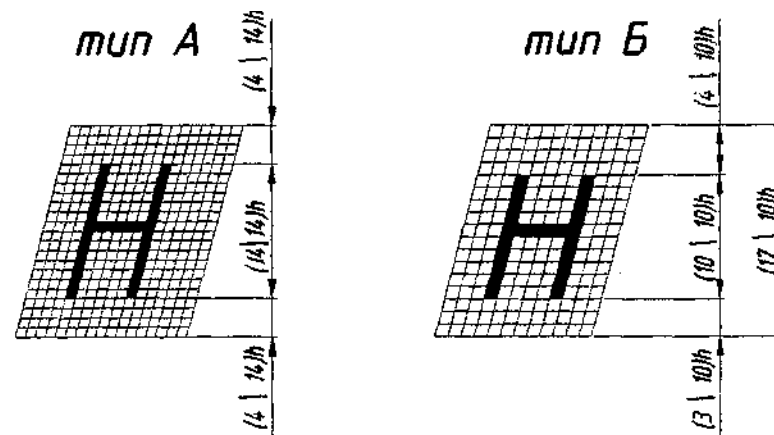


Рис. 3.8. Построение шрифтов типа А и типа Б

Таблица 3.4

Параметры шрифта	Обозначение	Относительный размер	Размер, мм							
			1,8	2,5	3,5	5,0	7,0	10,0	14,0	20,0
Размер шрифта: высота прописных букв	$h$	$(14/14)h$	14d	2,5	3,5	5,0	7,0	10,0	14,0	20,0
высота строчных букв	$c$	$(10/14)h$	10d	1,8	2,5	3,5	5,0	7,0	10,0	14,0
Расстояние между буквами	$a$	$(2/14)h$	2d	0,35	0,5	0,7	1,0	1,4	2,0	2,8
Минимальный шаг строк (высота вспомогательной сетки)	$b$	$(22/14)h$	22d	4,0	5,5	8,0	11,0	16,0	22,0	31,0
Минимальное расстояние между словами	$e$	$(6/14)h$	6d	1,1	1,5	2,1	3,0	4,2	6,0	8,4
Толщина линий шрифта	$d$	$(1/14)h$	d	0,18	0,25	0,35	0,5	0,7	1,0	1,4

Таблица 3.5

Параметры шрифта	Обозначение	Относительный размер	Размер, мм									
			10d	1,8	2,5	3,5	5,0	7,0	10,0	14,0	20,0	
Размер шрифта: высота прописных букв	h	$(\frac{10}{10})h$	10d	1,8	2,5	3,5	5,0	7,0	10,0	14,0	20,0	
высота строчных букв	c	$(\frac{7}{10})h$	7d	1,3	1,8	2,5	3,5	5,0	7,0	10,0	14,0	
Расстояние между буквами	a	$(\frac{2}{10})h$	2d	0,35	0,5	0,7	1,0	1,4	2,0	2,8	4,0	
Минимальный шаг строк (высота вспомогательной сетки)	b	$(\frac{17}{10})h$	17d	3,1	4,3	6,0	8,5	12,0	17,0	24,0	34,0	
Минимальное расстояние между словами	e	$(\frac{6}{10})h$	6d	1,1	1,5	2,1	3,0	4,2	6,0	8,4	12	
Толщина линий шрифта	d	$(\frac{1}{10})h$	d	0,18	0,25	0,35	0,5	0,7	1,0	1,4	2,0	

Расстояние между буквами (а), соседние линии которых не параллельны между собой (например, ГА, АТ), может быть уменьшено наполовину, т. е. на толщину линий шрифта (d).

Минимальным расстоянием между словами (е), разделенными знаком препинания, является расстояние между знаком препинания и следующим за ним словом.

Для успешного усвоения навыков письма стандартным шрифтом нужно не только хорошо изучить конструкцию букв и цифр, но и знать наиболее рациональную последовательность их начертания.

При написании букв «О», «С» дуги окружностей проводят от руки. На рис. 3.9 стрелками показаны направления движения карандаша при выполнении каждого элемента.



Рис. 3.9. Начертание буквы

Начертание шрифта с помощью вспомогательной сетки (рис. 3.7) рекомендуется для ознакомления с конструкцией букв, цифр и знаков. В дальнейшем для выполнения надписей чертежа следует пользоваться упрощенной сеткой (рис. 3.10).

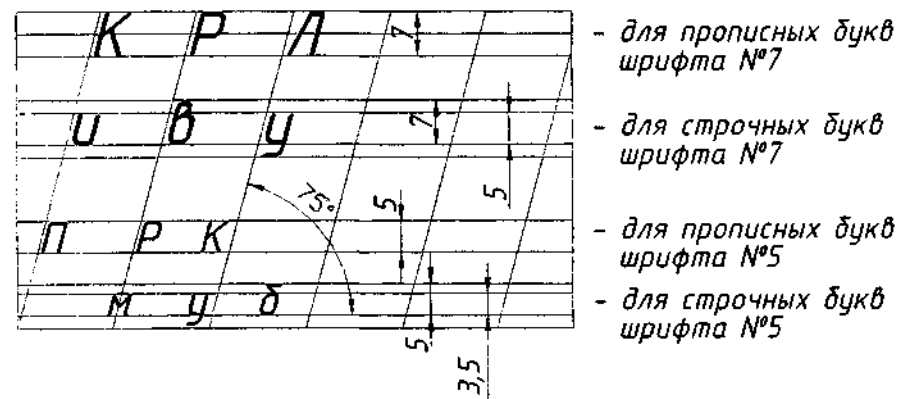


Рис. 3.10. Упрощенная сетка для начертания шрифта

### 3.6. Обозначения графические материалов и правила их нанесения на чертежах (ГОСТ 2.306-68)

В сечениях изображаемых деталей используются стандартные условные графические обозначения материалов. В данном задании предусмотрено вычерчивание в сечении профиля проката (швеллер, рельс, зент, уголок и т. д.), который изготовлен из металла. Металлы и твердые сплавы в сечениях и разрезах штрихуются сплошными тонкими линиями. Наклонные параллельные линии штриховки должны проводиться под углом 45° к линиям контура изображения, или к его оси (рис. 3.11), или к линиям рамки чертежа (рис. 3.12). Если линии штриховки, проведенные под углом 45° к линиям рамки чертежа, оказываются параллельными линиям контура детали или основным линиям, то угол 45° следует заменить углом 30 или 60° (рис. 3.13). Линии штриховки можно наносить с углом наклона влево или вправо, но в одну и ту же сторону на всех сечениях одной и той же детали. Расстояние между параллельными линиями штриховки должно быть одинаковым для всех сечений данной детали, выполненных в одном масштабе, и берется от 1 до 10 мм в зависимости от площади сечения. Для отдельных сечений детали, выполненных в масштабе увеличения или уменьшения, шаг штриховки может быть соответственно увеличен или уменьшен при сохранении направления штриховки.

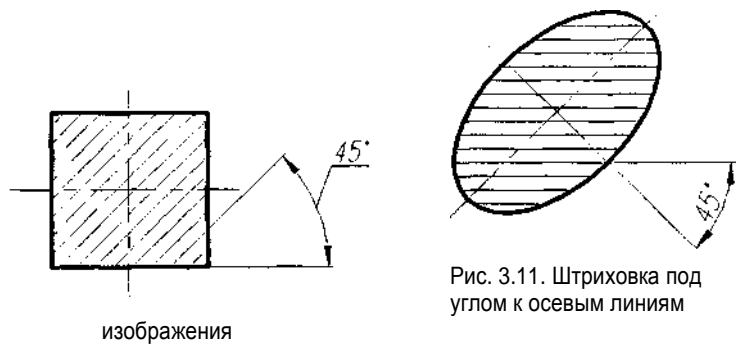


Рис. 3.11. Штриховка под углом к осевым линиям

изображения

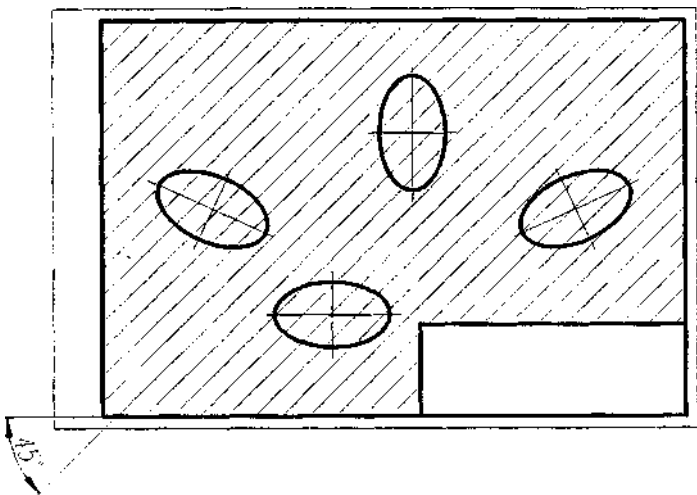
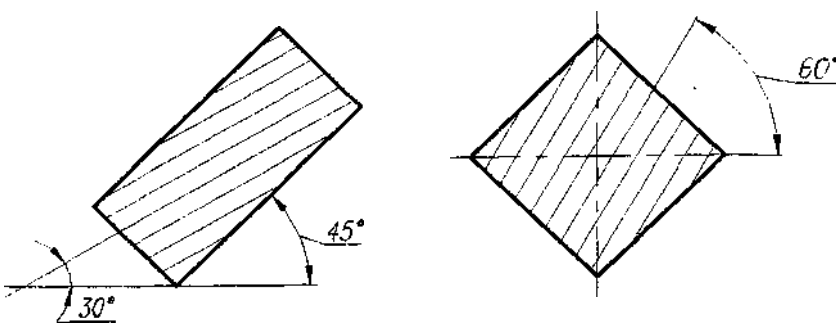


Рис. 3.12. Штриховка под углом к линиям рамки  
Рис. 3.13. Штриховка в исключительных случаях



14

Длинные и узкие площади сечения, ширина которых на чертеже от 2 до 4 мм, рекомендуется штриховать полностью только на концах и у контуров отверстий (рис. 3.14), а остальную площадь сечения в нескольких местах.

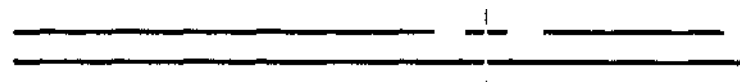


Рис. 3.14. Штриховка узких и длинных сечений

Узкие площади сечений шириной на чертеже менее 2 мм допускается показывать зачерненными с просветами между смежными сечениями не менее 0,8 мм (рис. 3.15).

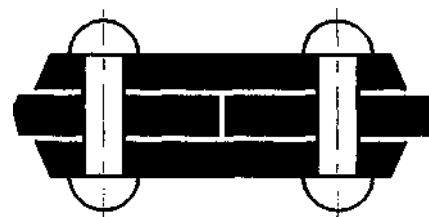


Рис. 3.15. Зачернение очень узких сечений

В смежных сечениях со штриховкой одинакового наклона и направления следует изменять расстояние между линиями штриховки или сдвигать эти линии в одном сечении по отношению к другому, не изменяя угол наклона (рис. 3.16).

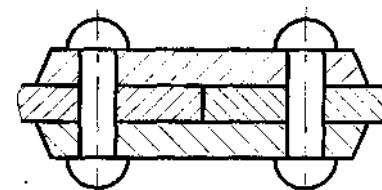


Рис. 3.16. Штриховка смежных сечений

### 3.7. Нанесение размеров (ГОСТ 2.307-68)

Размеры на чертеже указывают размерными числами и размерными линиями. Размерные линии выполняются в виде прямолинейного отрезка или в виде дуги окружности с одной или двумя стрелками (рис. 3.17), которые вычерчивают одинаковыми для всего чертежа.

15

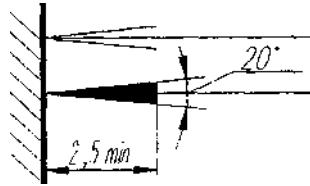


Рис. 3.17. Вычерчивание стрелок на чертежах

Линейные размеры на чертежах указывают в миллиметрах, без обозначения единиц измерения. Условные размеры указываются в градусах, минутах с обозначением единиц измерения. Общее количество размеров должно быть минимальным, но достаточным для изготовления и контроля изделия. Размеры одного и того же элемента на разных изображениях повторять не допускается.

Размеры, относящиеся к одному и тому же конструктивному элементу, группируют в одном месте, располагая их на том изображении, на котором геометрическая форма данного элемента показана наиболее полно (рис. 3.18).

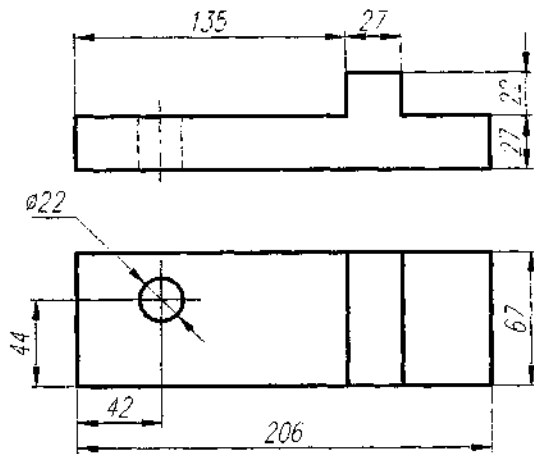


Рис. 3.18. Группировка размеров

Расстояние размерной линии от параллельной ей линии контура должно быть 10 мм, а расстояние между параллельными размерными линиями должно быть в пределах от 7 до 10 мм (рис. 3.19, а). Размерные числа наносят над размерной линией возможно ближе к ее середине. Высоту цифр принимают не менее 3,5 мм. Зазор между размерным числом и размерной линией должен быть около 1 мм. Выносные линии должны выходить за концы стрелок размерных линий на 1...5 мм (рис. 3.19, б).

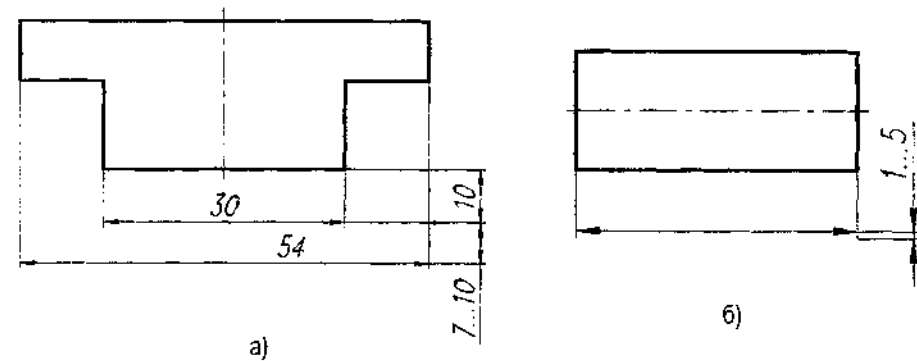


Рис. 3.19. Нанесение размеров

Размерные числа линейных размеров при различных наклонах размерных линий располагают, как показано на рис. 3.20, а, а для угловых размеров - на рис. 3.20, б. Для размеров, попавших в заштрихованные зоны, размерные числа наносят на горизонтальных полках линий-выносок.

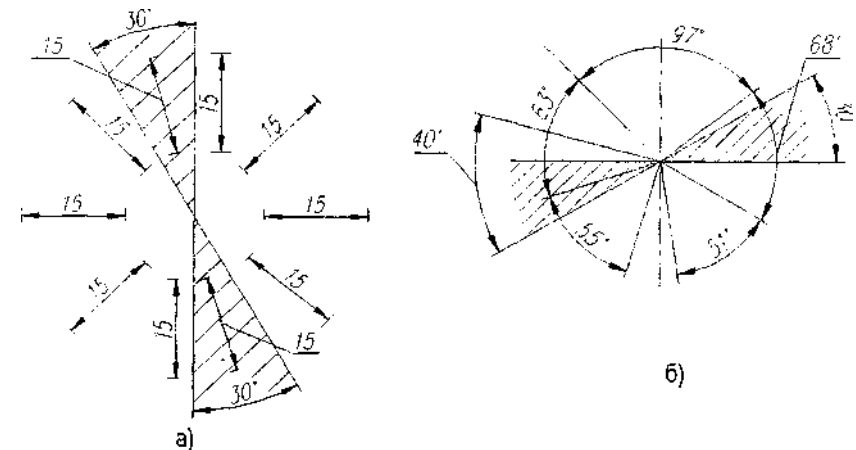


Рис. 3.20. Расположение размерных чисел

Размерные линии желательно наносить вне контура изображения. Размерные линии допускается проводить непосредственно к линиям видимого контура, осевым, центровым и другим линиям. Однако в качестве размерных линий не допускается использовать линии контура, осевые, центровые и выносные линии.

Для написания размерного числа, при недостатке места над размерной линией, рекомендуется наносить размеры на продолжении размерной линии

или на полках линий-выносок; если недостаточно места для нанесения стрелок, то их наносят снаружи от выносных линий (рис. 3.21).

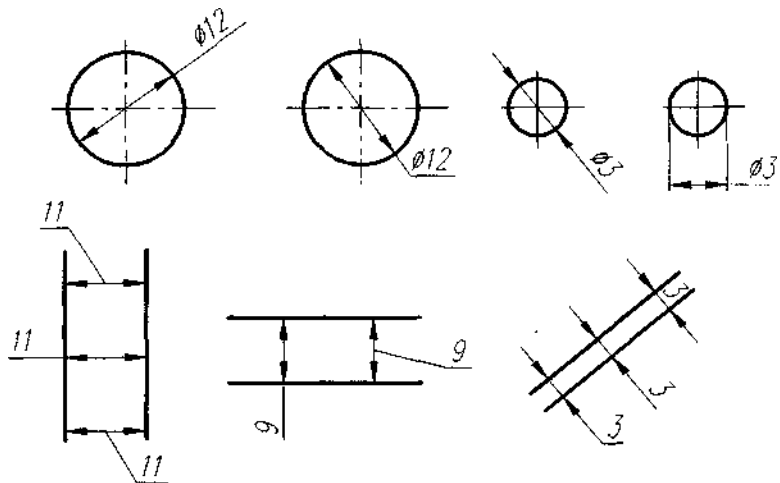


Рис. 3.21. Вынесение размерных чисел

Размерные числа не допускается разделять или пересекать какими-либо линиями чертежа. Не допускается разрывать линии контура для нанесения размерного числа. В месте нанесения размерного числа осевые, центровые линии и линии штриховки прерываются (рис. 3.22).

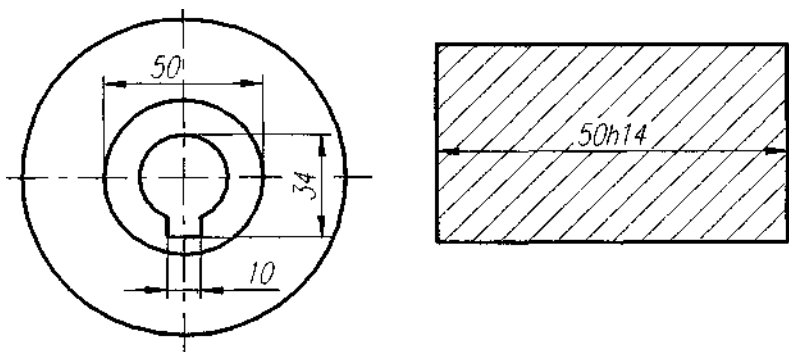


Рис. 3.22. Размещение размерных чисел

Размеры, не подлежащие выполнению по данному чертежу и указываемые для большего удобства пользования чертежом, называют справочными. Справочные размеры на чертеже отмечают знаком \*, а в технических требованиях записывают: «Размеры для справок».

Размеры не допускается наносить на чертежах в виде замкнутой цепи, за исключением случаев, когда один из размеров указан как справочный. Следует избегать пересечения размерных линий с другими размерными и выносными.

Если вид или разрез симметричного предмета или отдельно симметрично расположенных элементов изображается только до оси симметрии или с обрывом, то размерные линии, относящиеся к этим элементам, проводят с обрывом и обрыв размерной линии делают дальше оси или линии обрыва предмета (рис. 3.23).

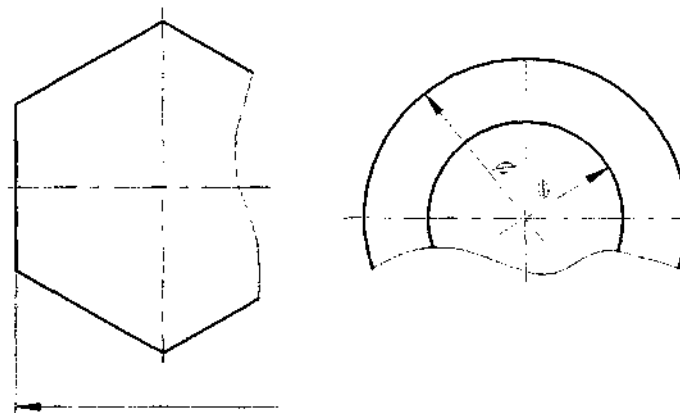


Рис. 3.23. Обрыв размерных линий

При изображении детали с разрывом размерную линию не прерывают.

Если наносят несколько параллельных или концентрических размерных линий на небольшом расстоянии друг от друга, то размерные числа над ними следует располагать в шахматном порядке (рис. 3.24).

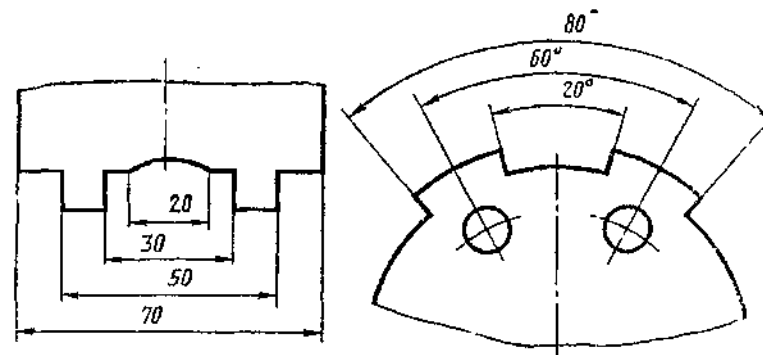


Рис. 3.24. Параллельные размеры



Перед размерным числом диаметра наносят знак  $\varnothing$ . Если на детали имеются несколько одинаковых по размеру отверстий, то достаточно размер нанести один раз с указанием количества одинаковых элементов. Перед размерным числом радиуса пишут букву R. Размерную линию проводят по направлению к центру и ограничивают одной стрелкой, упирающейся в дугу (рис. 3.25). Если не надо ставить размеры, определяющие положение центра дуги окружности, то размерную линию можно не доводить до центра и смещать ее относительно центра (рис. 3.26). Радиусы скруглений, размеры которых в масштабе чертежа 1 мм и менее, на чертеже не изображаются и размеры их наносят согласно рис. 3.26. Размеры одинаковых радиусов указывают на общей полке.

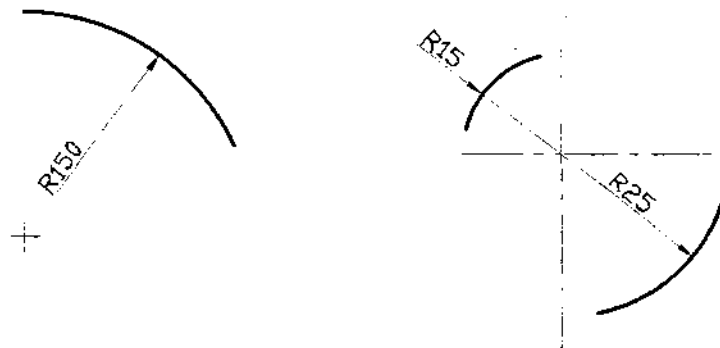


Рис. 3.25. Нанесение размеров радиусов

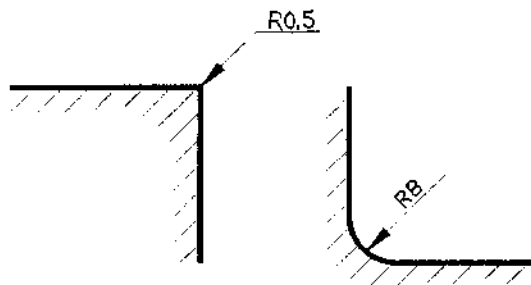


Рис. 3.26. Нанесение размеров малых радиусов

Размеры квадрата наносят, как показано на рис. 3.27. Высота знака квадрата равняется высоте размерных чисел на чертеже.

Размеры фасок под углом  $45^\circ$  наносят, как показано на рис. 3.28. Если размер фаски в масштабе чертежа 1 мм и менее, то его указывают на полке линии-выноски, проведенной от грани.

Размеры фасок под другими углами указывают по общим правилам: линейными и угловыми размерами или двумя линейными размерами (рис. 3.29).

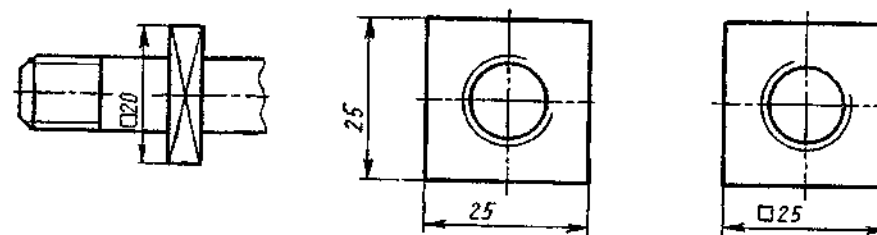


Рис. 3.27. Нанесение размеров квадратов

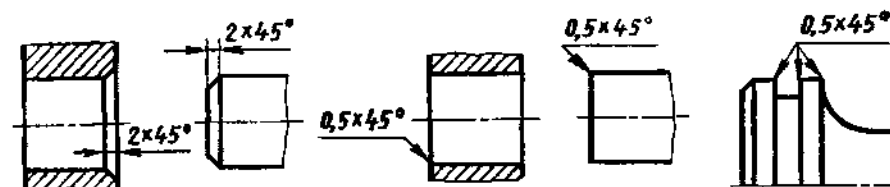


Рис. 3.28. Нанесение размеров фасок

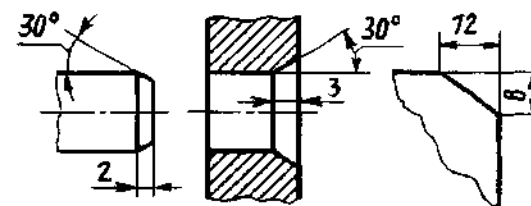


Рис. 3.29. Нанесение размеров фасок

## 4. УКАЗАНИЯ К ВЫПОЛНЕНИЮ ЗАДАНИЯ

### 4.1. Общие указания к выполнению задания согласно специальности

Контуры многих деталей имеют сложную форму и состоят из линий различных видов: прямых, дуг окружностей и лекальных кривых, приемы построения которых студентам предстоит освоить в процессе выполнения задания. К настоящим методическим указаниям прилагаются варианты заданий для студентов различных специальностей.

**4.1.1.** Студенты ИИТ (специальности ВМ, ИС, УИТС) и ФММиПУ выполняют задание, варианты которого приведены в приложении 2: построение кулачка (один формат А3).

Кулачковые механизмы в рабочих машинах (автоматы и полуавтоматы) приобрели особое значение как механизмы управления технологическим процессом; при помощи их можно легко воспроизвести заданный закон движения рабочего органа и обеспечить согласованность механизмов рабочей машины.

Построение кулачка в каждом варианте следует начинать с нанесения осей координат  $OX$ ,  $OY$ . Затем строятся лекальные кривые по заданным параметрам и выделяются их участки, входящие в очертание кулачка (см. п. 4.3). После этого можно вычерчивать плавные переходы (сопряжения) между лекальными кривыми, окружностями и прямыми (см. п. 4.2). При этом следует учесть, что во всех вариантах через точку  $D$  проходит касательная к эллипсу.

Обозначение  $R_4$  показывает, что величина радиуса определяется построением, на чертежах вместо  $R_x$  надо поставить соответствующее число со знаком \*.

Отверстие для вала и шпоночный паз можно выполнить как в начале построения очертания кулачка, так и в конце.

В приложении 3 приводится пример выполнения данного задания.

**4.1.2.** Студенты институтов ДВЛТИ, ДВАДИ, ИТЭ, ИАС выполняют задания из приложения 4: построение овала, сопряжения и полки швеллера (один формат А3).

Довольно часто при выполнении чертежей и в особенности аксонометрических проекций деталей в целях упрощения построений лекальные кривые заменяют коробовыми (например, вместо эллипса строится овал). Техника построения овала раскрывается в п. 4.4.

Общая последовательность выполнения задания следующая. По заданному диаметру осуществляется построение овала в тонких линиях. Затем наносятся осевые линии для окружностей, между которыми будет выполняться сопряжение; строятся эти окружности радиусами  $R_1$  и  $R_2$ . Построение

сопряжений см. в п. 4.2. После этого выполняется построение полки швеллера по заданным согласно варианту размерам: строится наружный прямой угол, уклон горизонтальной полки (п. 4.5), сопряжения (скругления пересечения прямых линий, п. 4.2.1). В завершение работы наносятся необходимые размеры, выполняется штриховка изображения полки швеллера, обводятся основной линией контуры изображений.

В приложении 5 приведен пример выполнения данного задания; в приложении 6 раскрывается техника его исполнения.

**4.1.3.** Студенты остальных специальностей ИИТ (механический цикл) выполняют задание «Геометрическое черчение» согласно варианту из приложения 6 (один формат А4).

Данное задание также включает построение различных видов сопряжений (п. 4.2) и уклонов (п. 4.5). Сначала наносятся осевые линии (если имеются), затем основные прямые и дуги, ограничивающие контур изображения. Затем строятся линии уклонов и необходимые сопряжения. После этого наносятся размеры, выполняется штриховка и обводка линий контура.

Далее рассматриваются способы построения таких линий.

### 4.2. Выполнение сопряжений

Все существующие способы построения всевозможных сопряжений (соединение дугой некоторого радиуса) самых различных линий основываются на двух положениях из геометрии:

1. При сопряжении прямой линии и дуги центр  $O$  дуги сопряжения радиусом  $R$  должен лежать на перпендикуляре к прямой, проведенном из точки сопряжения  $C$  (рис. 4.1).

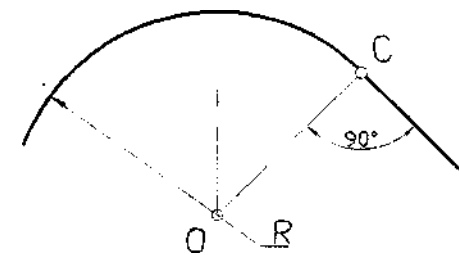


Рис. 4.1. Сопряжение прямой и дуги

2. При сопряжении двух дуг центры этих дуг должны лежать на прямой, проходящей через точку сопряжения перпендикулярно общей касательной этих дуг (рис. 4.2).

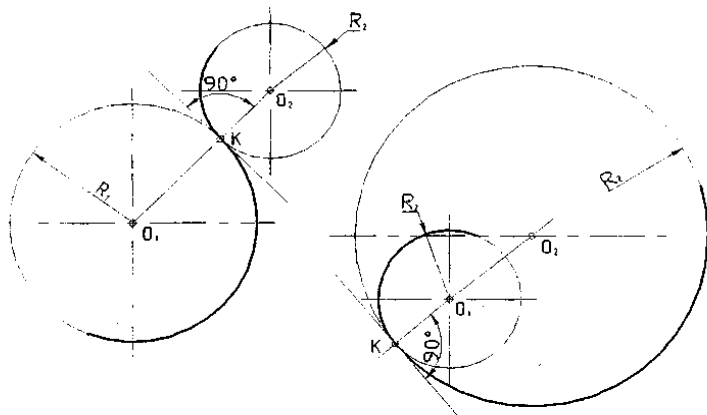


Рис. 4.3. Сопряжение двух прямых дугу заданного радиуса

Рис. 4.2. Сопряжения двух дуг

При выполнении сопряжений следует знать три элемента:

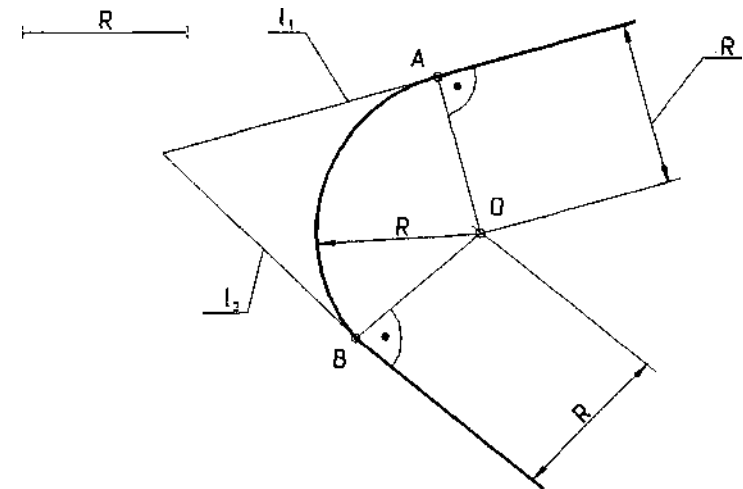
- а) точку сопряжения;
- б) центр дуги сопряжения;
- в) радиус дуги сопряжения.

Для построения заданного сопряжения должен быть известен один из элементов - радиус или точка сопряжения; два других элемента определяются графически, построением. В конструкторской практике чаще встречаются задачи построения сопряжений при заданном радиусе сопряжения.

- I Рассмотрим на примерах случаи сопряжений при заданном радиусе и при заданной точке сопряжения.

**4.2.1. Построение сопряжения по заданному радиусу.** Рассмотрим последовательно сопряжения двух прямых, прямой и дуги, двух дуг при заданном радиусе сопряжения  $R$ .

- I 1) Для построения двух пересекающихся прямых  $C_1$  и  $C_2$  на расстоянии заданного радиуса сопряжения  $R$  проводим две вспомогательные прямые, соответственно параллельные заданным прямым  $C_1$  и  $t_j$  (рис. 4.3). Точка пересечения этих прямых является центром сопряжения  $O$ . Из полученного центра  $O$  опускаем перпендикуляры на заданные прямые  $C_1$  и  $C_2$  - получаем точки сопряжения  $A$  и  $B$ . Из центра  $O$  величиной заданного радиуса  $R$  проводим дугу в пределах между найденными точками  $A$  и  $B$ .



- 2) Для построения прямой линии  $E$  с дугой радиусом  $R_b$  проведенной из центра  $O_i$  (рис. 4.4), проводим вспомогательную прямую, параллельную прямой  $l$  на расстоянии заданного радиуса сопряжения  $R$ , из того же центра  $O_i$  проводим вспомогательную дугу радиусом  $R_i + R$ .

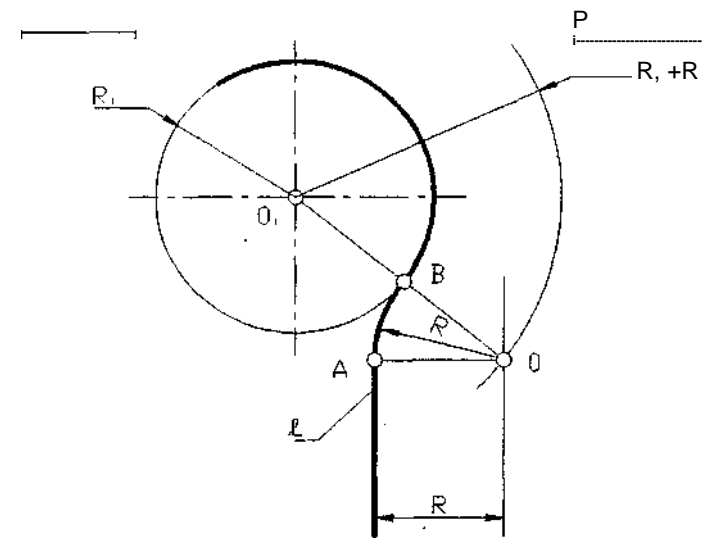


Рис. 4.4. Сопряжение дуги и прямой заданным радиусом

В точке пересечения этих вспомогательных линий получаем центр сопряжения  $O$ . Из этого центра  $O$  восстанавливаем перпендикуляр на прямую - получаем точку сопряжения на прямой - точку  $A$ , затем соединяем центр  $O$  с центром дуги  $O_1$  - в пересечении прямой  $OO_1$  с заданной дугой получаем точку сопряжения на дуге - точку  $B$ . Между найденными точками  $A$  и  $B$  радиусом  $R$  проводим дугу сопряжения.

3) Построение сопряжения двух дуг: дуги  $R_1$  из центра  $O_1$ , и дуги  $R_2$  из центра  $O_2$ . Здесь возможны два варианта: внешнее касание с сопрягающим радиусом (рис. 4.5) и внутреннее (рис. 4.6). К концентрично заданным дугам проводим из центров  $O_1$  и  $O_2$  две вспомогательные дуги радиусами, соответственно равными  $R_1 + R$  и  $R_2 + R$ , где  $R$  - радиус сопряжения,  $R_1$  и  $R_2$  - радиусы заданных дуг. Точка пересечения вспомогательных дуг определяет центр сопряжения  $O$  с центрами заданных дуг  $O_1$  и  $O_2$ . Радиусом  $R$  проводим дугу сопряжения в пределах точек  $A$  и  $B$ . Сопряжение двух дуг при заданном радиусе  $R$  возможно при следующем условии:  $O_1O_2 < R_1 + 2R + R_2$ .

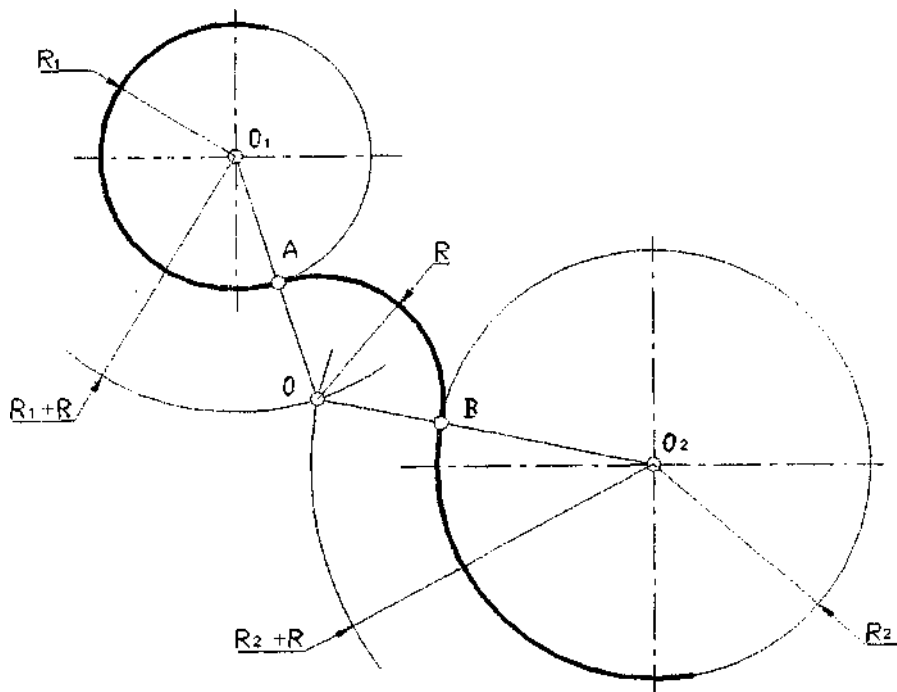


Рис. 4.5. Сопряжение двух дуг заданным радиусом (внешнее касание)

В случае внутреннего касания построения аналогичны, только радиусы вспомогательных дуг для определения центра сопряжения  $O$  определяются как  $R-R_1$  и  $R-R_2$ .

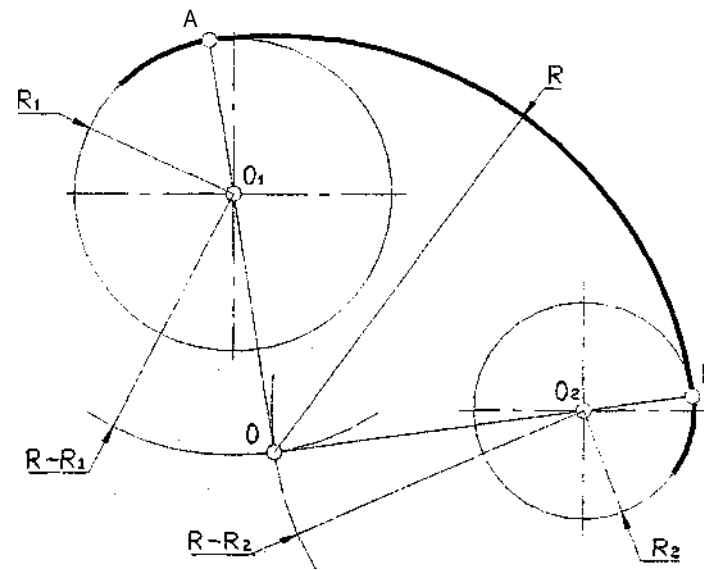


Рис. 4.6. Сопряжение двух дуг заданным радиусом (внутреннее касание)

Рассмотрев наиболее характерные случаи сопряжений при заданном радиусе, можно выявить общее правило построения сопряжений для подобных случаев. Центр сопряжения определяется в пересечении двух вспомогательных линий, параллельных заданным углам и отстоящих от заданных линий на расстояние радиуса сопряжений.

Точки сопряжения определяются: на прямых - перпендикуляром, опущенным из центра сопряжений на прямую; на дугах - прямой, соединяющей центр сопряжений с центром заданной дуги.

**4.2.2. Построение сопряжения по заданной точке.** Рассмотрим несколько характерных случаев сопряжения двух прямых, прямой и дуги и двух дуг, когда задана точка сопряжения  $A$ .

1) Для построения сопряжений двух пересекающихся прямых  $C_1$  и  $C_2$  (рис. 4.7) центр сопряжения  $O$  определяем в точке пересечения перпендикуляра к прямой  $C_1$ , проведенного из заданной точки  $A$ , и биссектрисы угла, образованного прямыми  $C_1$  и  $C_2$ . Вторую точку сопряжения  $B$  на прямой  $C_2$  определяем с помощью перпендикуляра, опущенного из центра  $O$  на прямую  $C_2$ . Радиус сопряжения определяем графически:  $R_x = /OB/ = /OA/$ .

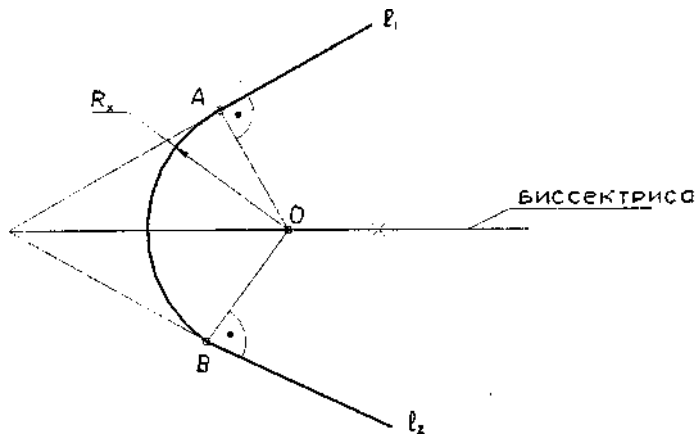


Рис. 4.7. Сопряжение двух прямых в заданной точке

2) Построить сопряжение прямой линии  $C$  с дугой радиусом  $R$  с центром в точке  $O$ . Эта задача может быть решена в двух вариантах: точка  $A$  может быть задана на дуге и на прямой. Рассмотрим последовательно оба варианта.

а) Точка  $A$  задана на дуге. В точке  $A$  проводим касательную к дуге. Точка пересечения биссектрисы угла, образованного касательной и заданной прямой  $C$ , с продолжением радиуса  $OA$  определяет центр дуги сопряжения (рис. 4.8). Вторая точка сопряжения  $B$  на прямой определяется перпендикуляром, опущенным из точки  $O$  на прямую  $C$ . Радиус сопряжения  $R_x$  определяется графически.

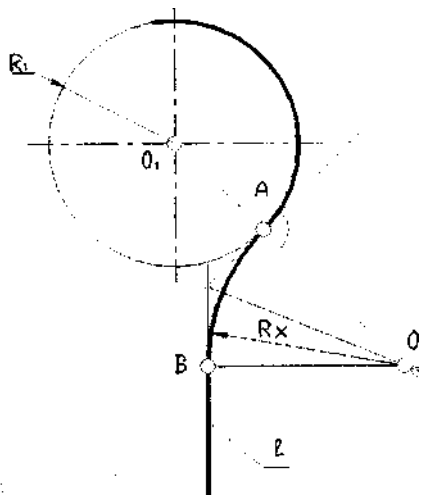


Рис. 4.8. Сопряжение дуги и прямой из точки на дуге

б) Точка  $A$  задана на прямой. Из заданной точки  $A$  опустить перпендикуляр на прямую  $C$  и отложить на нем расстояние, равное  $R$  (рис. 4.9). Полученную точку  $K$  соединяем с центром  $O$ , полученный отрезок  $OK$  поделит пополам. Центр дуги сопряжения  $O_1$  определяется в точке пересечения перпендикуляра, восстановленного из середины отрезка  $OK$  и прямой  $AK$ . Вторую точку сопряжения  $B$  на дуге определяем в точке пересечения прямой  $O_1O$  с заданной дугой. Радиус сопряжения  $R_x = OA = OB$ .

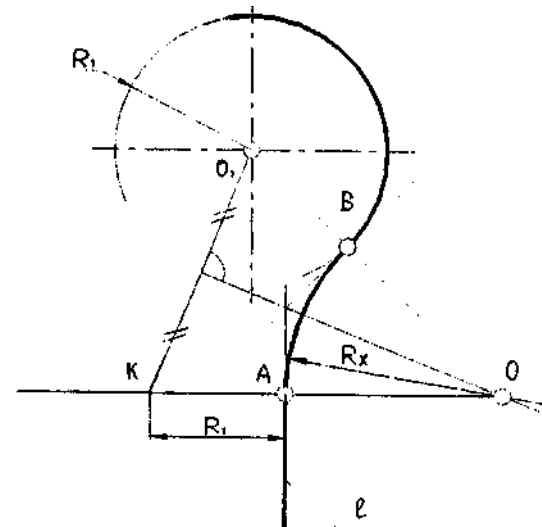


Рис. 4.9. Сопряжение дуги и прямой из точки на прямой

в) Построить сопряжение двух дуг радиусом сопряжения  $R_1$  из центра сопряжения  $O_1$  и радиуса сопряжения  $R_2$  из центра  $O_2$ . Точка сопряжения  $M$  задана на дуге, проведенной из центра  $O_1$ . Соединяем заданную точку  $M$  с центром сопряжения  $O_1$  и откладываем на продолжении радиуса  $O_1M$  расстояние, равное  $R_2$  (рис. 4.10), от точки  $M$  и получаем точку  $K$ .

Дальнейшее построение аналогично предыдущему случаю. Полученную точку  $K$  соединяем с центром сопряжения  $O_2$  и делим отрезок  $KO_2$  пополам. Центр дуги сопряжения  $O$  определяется в точке пересечения перпендикуляра, восстановленного от середины отрезка  $KO_2$  и прямой  $MO_1$ . Вторую точку сопряжения на дуге радиусом  $R_2$  определяем в точке пересечения дуги с прямой  $OO_2$ . Радиус сопряжения  $R_x = OM = ON$ .

При обводке сопряженных линий сначала следует обводить дуги до точек сопряжений, а затем прямолинейные участки.

Рис. 4.10. Сопряжение двух дуг из заданной точки

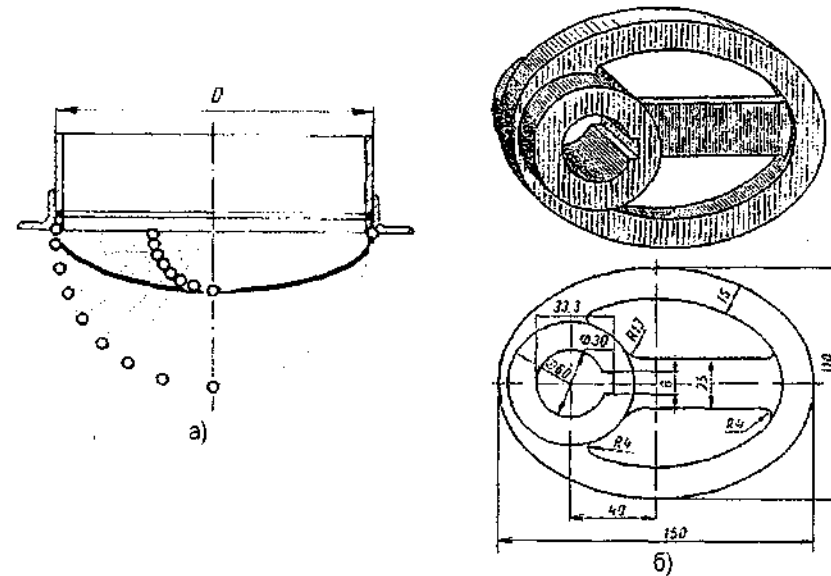
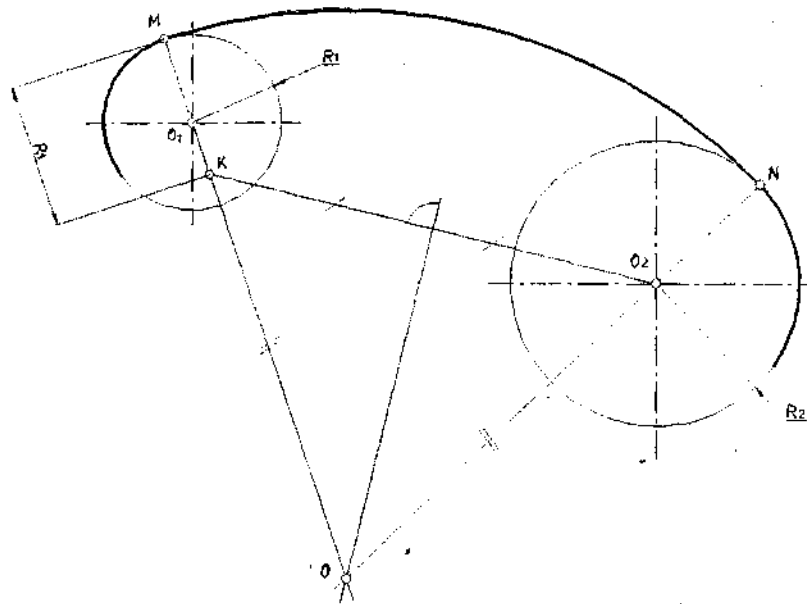


Рис. 4.11. Применение эллиптических контуров

### 4.3. Построение лекальных кривых

Лекальные кривые имеют большое применение в технике. Рассмотрим наиболее часто встречающиеся способы построения плоских кривых. Эти кривые обычно обводят с помощью лекал, поэтому они получили название лекальных кривых. Здесь рассматривается построение пяти наиболее распространенных лекальных кривых.

**4.3.1. Эллипс.** Наиболее часто встречаются резервуары, контуры очертания днища которых имеют форму эллипса (цистерны и т. д.) (рис. 4.11, а), другой пример, имеющий очертания эллипса, - это эксцентрик (рис. 4.11, б).

Эллипсом называется плоская замкнутая кривая - геометрическое место точек  $K$ , сумма расстояний от которых до заданных точек  $F_1$  и  $F_2$  равняется длине заданного отрезка  $AB$ , проведенного через точки  $F_1$  и  $F_2$  так, чтобы отрезок  $AF_1$  равнялся отрезку  $BF_2$  (рис. 4.12). Отрезок  $AB$  называется большой осью эллипса, а точки  $F_1$  и  $F_2$  - фокусами эллипса. Отрезок  $CD$ , проведенный через середину большой оси - точку  $O$  - центр эллипса - перпендикулярно к ней, называется малой осью эллипса. Биссектриса смежного с ним угла  $F_1KF_2$  называется касательной эллипса. Нормаль перпендикулярна касательной.

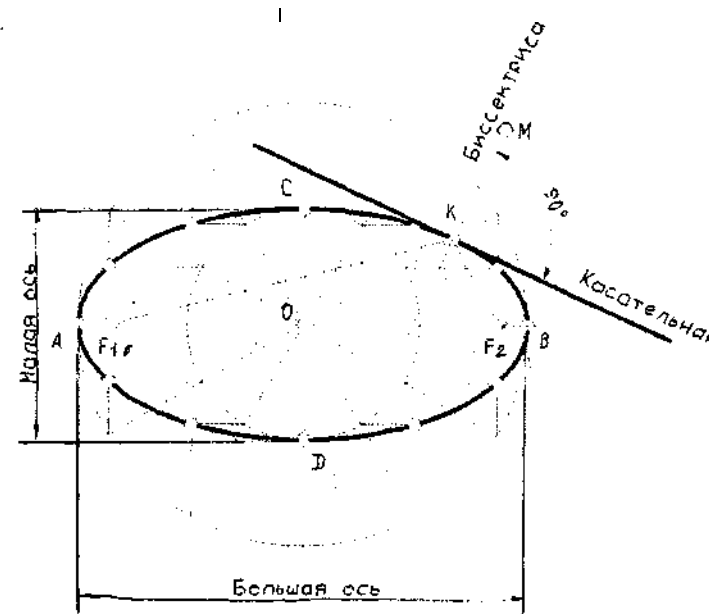


Рис. 4.12. Эллипс

Чтобы построить эллипс по двум заданным осям АВ и СД, из центра О (рис. 4.13) эллипса проводят две окружности, диаметры которых равны большой и малой осям эллипса. Из центра эллипса проводят пучок лучей до пересечения с окружностями в точках 1, 2, 3, 4... и Г, 2', 3', 4'... . Из точек 1, 2, 3, 4... проводят прямые, параллельные малой оси эллипса, а из точек Г, 2', 3', 4'... - параллельные большой оси. Пересечение соответствующих пар этих прямых определяет ряд точек, соединяя которые плавной кривой получают эллипс.

Для нахождения фокусов F<sub>1</sub> и F<sub>2</sub> надо из точки С как из центра провести дугу радиусом R = АО, она пересечет ось АВ в точках F<sub>1</sub> и F<sub>2</sub> - фокусах.

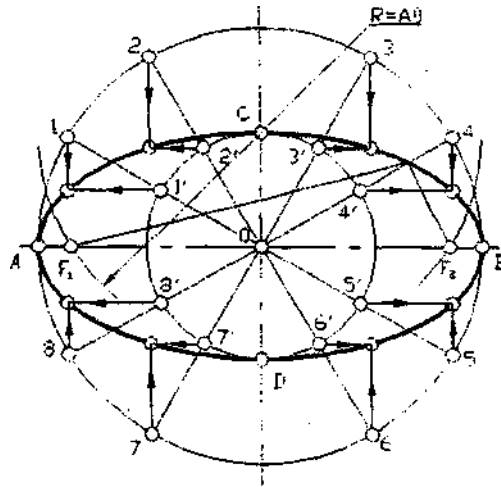


Рис. 4.13. Построение эллипса

4.3.2. Парабола. Параболой называется плоская кривая, каждая точка которой расположена на одинаковом расстоянии от заданной прямой, носящей название директрисы, и точки, называемой фокусом параболы, расположенных в той же плоскости.

На рис. 4.14 приведен один из способов построения параболы. Даны вершина параболы О, одна из точек параболы А и направление оси - ОС. На отрезке ОС и СА строят прямоугольник, стороны этого прямоугольника в задании А| и В| делят на произвольное одинаковое число равных частей и нумеруют точки деления 1, 2, 3, 4, ..., 10. Вершину О соединяют с точками деления на А|, а из точек деления отрезка В| проводят прямые, параллельные оси ОС. Пересечения прямых, проходящих через точки с одинаковыми номерами, определяют ряд точек параболы.

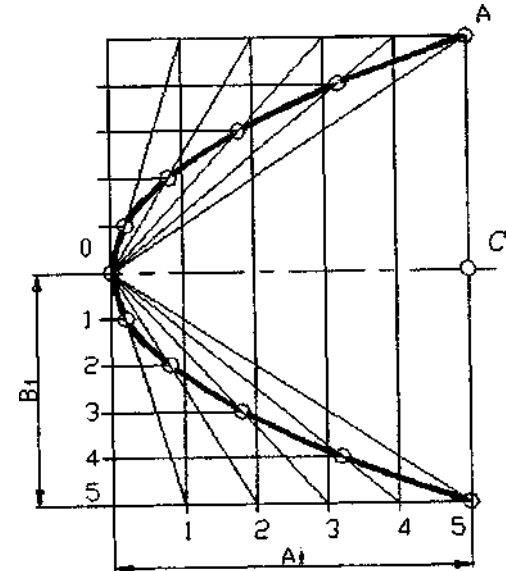


Рис. 4.14. Построение параболы

На рис. 4.15 показано построение касательной к параболе в заданной точке В. Касательная соединяет заданную точку В с точкой К, положение которой определяется отношением  $OK = ON$ .

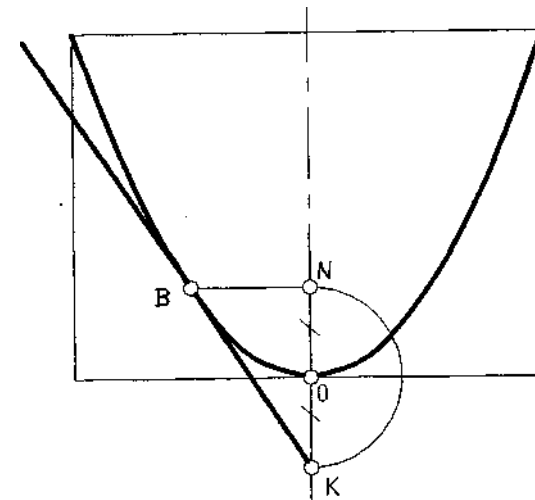


Рис. 4.15.

Построение

касательной к

параболе 33

В станкостроении и других отраслях машиностроения часто применяются детали, контурные очертания которых выполнены по параболе, например стойка и рукав радиально-сверлильного станка.

**4.3.3. Циклоида.** Циклоида - траектория (путь) точки  $K$ , лежащей на окружности, которая катится без скольжения по прямой  $MN$  (рис. 4.16).

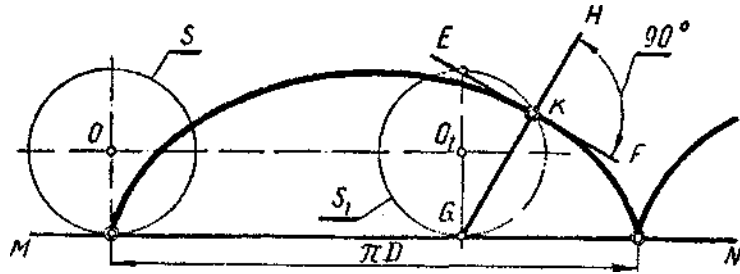


Рис. 4.16. Циклоида

Для ее построения (рис. 4.17) из центра  $O$  проводят окружность заданного диаметра и делят ее на несколько равных частей, например на двенадцать. Откладывают вправо от точки  $K$  по оси  $X$  отрезок  $KK_{12}$ , равный длине окружности, и делят отложенный отрезок также на двенадцать равных частей ( $\Gamma, 2', U, \dots, 12'$ ). Из точек деления отрезка  $KK_{12}$  проводят линии, параллельные оси  $OY$ , а из точек  $1, 2, 3, \dots, 11$  деления окружности - линии! параллельные оси  $OX$ .

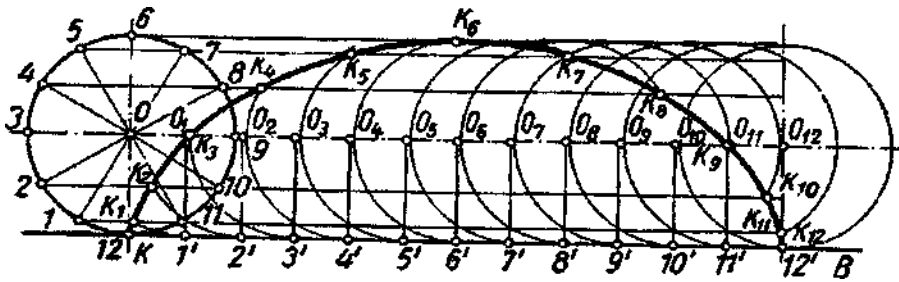


Рис. 4.17. Построение циклоиды

До начала перекатывания производящей окружности по прямой  $KK_{12}$  точка находится непосредственно под центром окружности. После того как окружность перекатится вправо на одно деление, ее центр переместится из точки  $O$  в точку  $O_1$  и окажется над точкой  $\Gamma$ , а исходная точка  $K$ , перекатившись на  $1/12$  часть окружности, поднимется на одно деление вверх и

займет положение, отмеченное точкой  $K_1$ . После того как окружность перекатится на два деления, ее центр разместится в точке  $O_2$  над точкой  $2'$ , а точка  $K$  займет положение, отмеченное точкой  $K_2$ , и т. д.

Таким образом, для построения циклоиды из каждого нового положения центра перемещающейся окружности, т. е. из точек  $O_1, O_2, \dots, O_{12}$  следует описать дугу до пересечения ее с соответствующей линией, проведенной параллельно оси  $OX$  через точки деления перекатывающейся окружности. В результате получим точки  $K_1, K_2, \dots, K_{12}$ , принадлежащие циклоиде. Эти точки следует соединить плавной линией по лекалу.

В качестве примера можно указать на применение циклоиды при вычерчивании контура профиля зубьев некоторых видов реек.

**4.3.4. Синусоида.** Синусоида - плоская кривая, выражающая закон изменения синуса угла в зависимости от изменения величины угла.

Диапазон изменений величины угла называется длиной волны, или периодом синусоиды. В общем случае длина волны синусоиды равна  $2\pi$ .

Для построения синусоиды проводят горизонтальную ось и на ней откладывают заданную длину волны  $AA_{12}$  (рис. 4.18). Отрезок  $AA_{12}$  делят на несколько равных частей, например на 12. Слева вычерчивают окружность радиусом, который равен величине амплитуды, и делят ее на 12 равных частей, точки деления нумеруют и через них проводят горизонтально прямые. Из точек деления отрезка  $AA_{12}$  восстанавливают перпендикуляры к оси синусоиды и на их пересечении с горизонтальными прямыми отмечают точки синусоиды. Полученные точки синусоиды  $A_1, A_2, A_3, \dots, A_{12}$  соединяют по лекалу кривой.

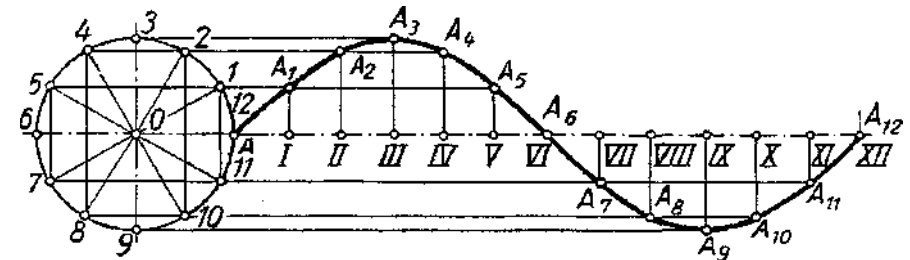


Рис. 4.18. Построение синусоиды

Чертить синусоиды в технике приходится довольно часто, например, при точном изображении проекций винтовых поверхностей (червяков, лопастей валов винтовых конвейеров, гребных винтов и т. д.), при вычерчивании графиков так называемых гармонических колебательных процессов, кулачков с синусоидальным профилем и пр. (рис. 4.19).



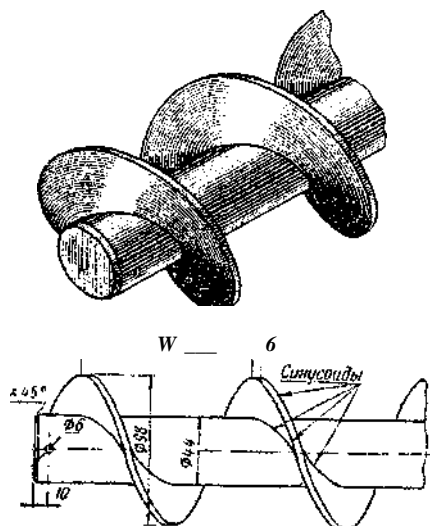


Рис. 4.19. Практическое применение синусоиды

**4.3.5. Эвольвента.** Эвольвентой окружности называется траектория, описываемая каждой точкой прямой линии, перекатываемой по окружности без скольжения.

В машиностроении профили зубьев колес и зуборезный инструмент - пальцевую фрезу - выполняют по эвольвенте (рис. 4.20).

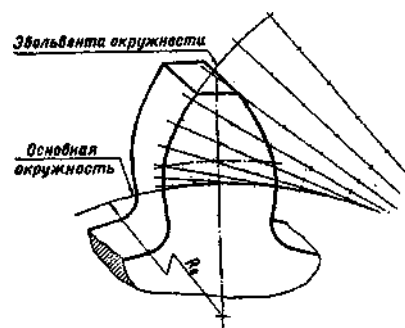


Рис. 4.20. Профиль зуба

Для построения эвольвенты (рис. 4.21) заданную окружность диаметра делят на 12 равных частей, которые нумеруются 1, 2, 3, ..., 12. Из конечной точки 12 проводят касательную к окружности и на ней откладывают длину окружности, равную  $\pi D$ . Из точек деления окружности 1, 2, 3, ..., 12 проводят

касательные, направленные в одну сторону, и на них откладывают отрезки прямых. На первой касательной один отрезок, равный ----, на второй - в два раза длиннее, на третьей - в три и т. д., в результате получают ряд точек, которые соединяют по лекалу.

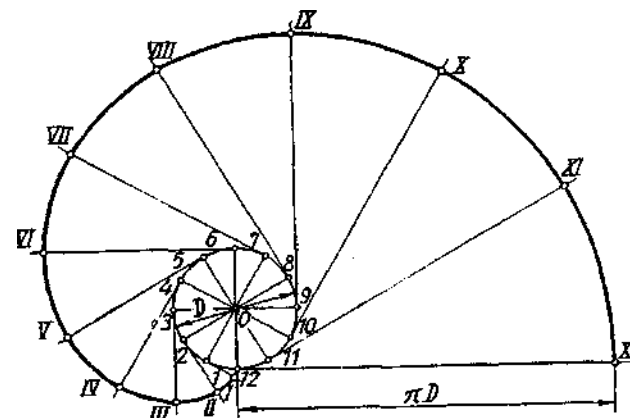


Рис. 4.21. Построение эвольвенты

**4.3.6. Спираль Архимеда.** Спираль Архимеда - плоская кривая, которую описывает точка, движущаяся равномерно-поступательно от центра O по равномерно вращающемуся радиусу (рис. 4.22).

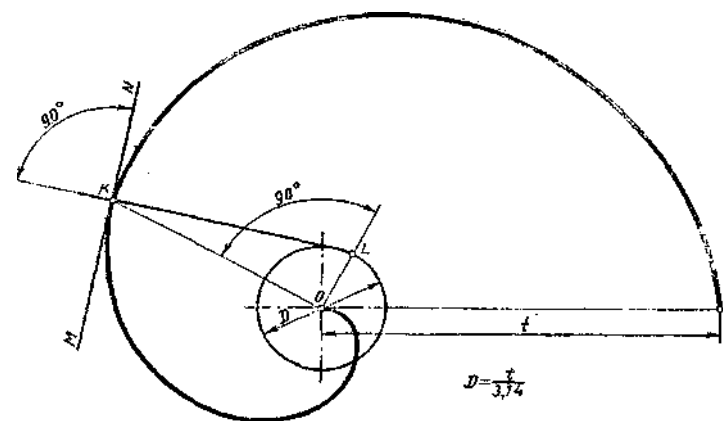


Рис. 4.22. Спираль Архимеда 37

Для построения спирали Архимеда (рис. 4.23) задается шаг спирали  $t$  и центр  $O$ . Из центра  $O$  описывают окружность радиусом  $R=t$ . Делят окружность на несколько равных частей, например на восемь (точки 1, 2, ..., 8). На столько же частей делят отрезок  $O8$ . Из центра  $O$  радиусами  $O1, O2$  и т. д. проводят дуги окружности, точки пересечения которых I, II, ..., VII с соответствующими радиусами-векторами образуют точки спирали, которые соединяются кривой линией по лекалу.

В машиностроении спираль Архимеда применяется, например, для сообщения движения по радиусу кулачкам зажимного патрона токарного станка.

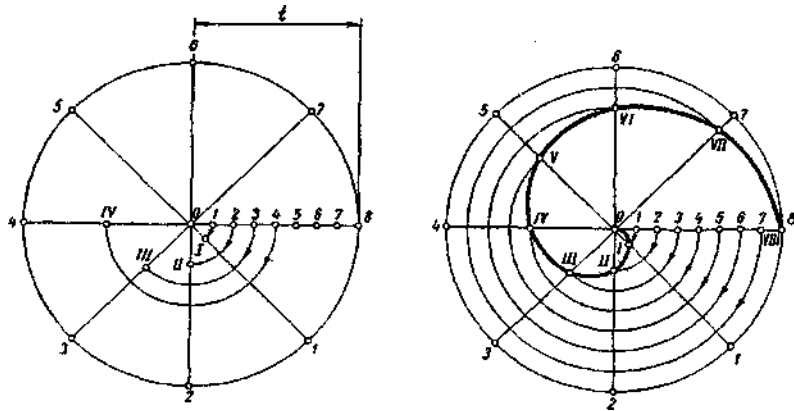


Рис. 4.23. Построение спирали Архимеда

#### 4.4. Построение овала

Овал - замкнутая коробовая кривая, имеющая две оси симметрии. Коробовой кривой называется односторонне выпуклая замкнутая или незамкнутая линия, состоящая из сопряженных дуг окружностей разных радиусов.

В данном задании (рис. 4.24) овал строится по заданному диаметру окружности  $D$ . Малая ось  $AB$  равна длине хорды  $KL$ , определяемой пересечением этой окружности с осями. Концы  $C$  и  $D$  большой оси находятся пересечением с горизонтальной осью дуги радиусом  $R=AB$  из центра в точке  $A$  (или  $B$ ). Проводится большая окружность радиусом  $OC$ . На пересечении ее с вертикальной осью получаются точки  $O_1$  и  $O_2$ . Далее проводятся четыре прямых линии:  $O1O3, O1O4, O2O3, O2O4$ , являющиеся границами проведения дуг. Из точек  $O_1$  и  $O_2$  радиусом  $O_1B$  ( $O_2A$ ), затем из центров  $O_3$  и  $O_4$  радиусом  $O_3C$  ( $O_4D$ ) проводят последовательно дуги  $EM, FN, EF, MN$ . Если построения верны, дуги точно стыкуются в точках  $E, F, M$  и  $N$ .

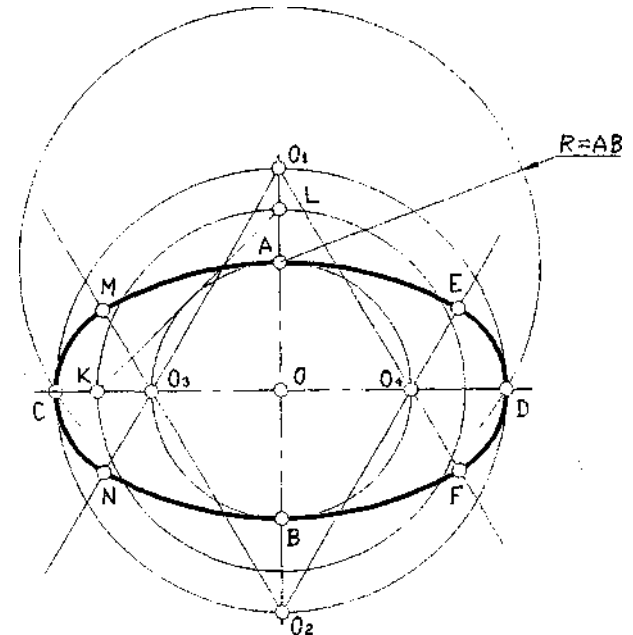


Рис. 4.24. Построение овала

#### 4.5. Уклон и конусность

**4.5.1. Уклон.** Уклоном называется величина, характеризующая наклон одной прямой линии к другой прямой. Уклон выражается простой дробью или в процентах.

Уклон отрезка  $AB$  относительно отрезка  $AC$  определяют отношением катетов прямоугольного треугольника  $ABC$  (рис. 4.25), т. е.

$$i = \frac{BC}{AC} = \text{tga}.$$

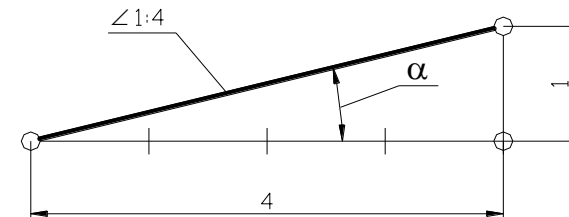


Рис. 4.25. Уклон 1:4

Для построения прямой АВ с заданной величиной уклона к горизонтальной прямой, например 1:4, необходимо от точки А вправо отложить отрезок АС, равный четырем единицам длины, а вверх - отрезок СВ, равный одной единице длины. Точки А и В соединяют прямой АВ, которая дает направление искомого уклона.

По ГОСТ 2.307-68 перед размерным числом, определяющим уклон, наносят условный знак, острый угол которого должен быть направлен в сторону уклона (см. рис. 4.25). Величина уклона может указываться в виде отношения (.например, 1:10) или в процентах (рис. 4.26).

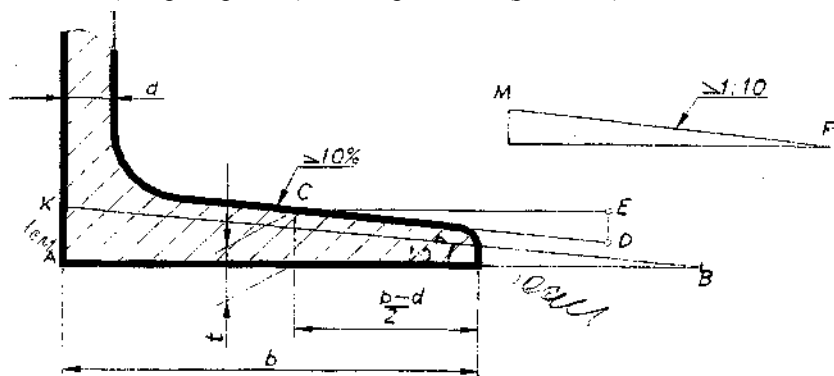


Рис. 4.26. Способы построения полки швеллера

Для построения уклона полки швеллера можно катетами прямоугольного треугольника принять стороны наружного прямого угла профиля (см. рис. 4.26): на нижней полке швеллера откладывают по горизонтали отрезок АВ, равный 100 мм, и по вертикали отрезок АК, равный 10 мм. Через заданную точку С проводят прямую, параллельную КВ.

Другой способ (рис. 4.26): по размерам, указанным в задании, определяют точку С. Из этой точки проводят горизонтальный луч, на котором откладывают отрезок СЕ, равный 50 мм. Из конца отрезка точки Е по вертикали откладывают 5 мм и соединяют точки С и D.

Третий способ (рис. 4.26): строят отдельно в стороне линию МР с заданной величиной уклона 10 % и параллельную МР через точку С прямую уклона.

Уклоны применяются при вычерчивании многих деталей, например, при выполнении чертежей профилей стальных балок и рельсов, изготовляемых на прокатных станах, литьем.

**4.5.2. Конусность.** Конусностью называется отношение диаметра основания конуса к его высоте (рис. 4.27); обозначается конусность буквой С, Конусность определяется в виде отношения по формуле

$$C = \frac{D}{L},$$

где С - конусность; D - большой диаметр конуса; d L - малый диаметр конуса; высота конуса.

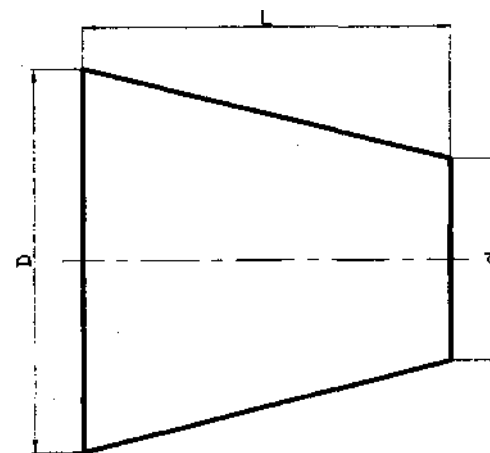


Рис. 4.27. Конусность

По ГОСТ 2.307-68 перед размерным числом, характеризующим конусность, необходимо наносить условный знак конусности, который имеет вид равнобедренного треугольника с вершиной, направленной в сторону вершины конуса (рис. 4.28).

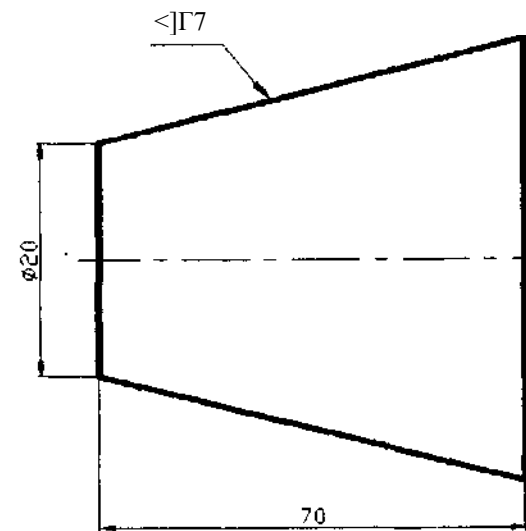


Рис. 4.28. Обозначение конусности

## БИБЛИОГРАФИЧЕСКИЙ СПИСОК

1. *ГОСТ 2.104-68* (СТ СЭВ 140-74, СТ СЭВ 365-76) ЕСКД. Основные надписи. - М. : Изд-во стандартов, 1983. - 10 с.
2. *ГОСТ 2.109-73* (СТ СЭВ 858-78, СТ СЭВ 1182-78) ЕСКД. Основные требования к чертежам. - М. : Изд-во стандартов, 1984. - 45 с.
3. *ГОСТ 2.301-68* (СТ СЭВ 1181-78) ЕСКД. Форматы, стандартов, 1989. - 3 с. - М. : Изд-во .
4. *ГОСТ 2.302-68* (СТ СЭВ 1180-78) ЕСКД. Масштабы стандартов, 1984. - 3 с. - М. : Изд-во -
5. *ГОСТ 2.303-68* (СТ СЭВ 1178-78) ЕСКД. Линии, стандартов, 1984. - 2 с. М. : Изд-во
6. *ГОСТ 2.304-81* (СТ СЭВ 851-78) ЕСКД. Шрифты чертежные. - М. : Изд-во стандартов, 1984. - 6 с.
7. *ГОСТ 2.306-68* (СТ СЭВ 860-78) ЕСКД. Обозначения графические материалов и правила их нанесения на чертежах. - М. : Изд-во стандартов, 1984.-8 с.
8. *ГОСТ 2.307-68* (СТ СЭВ 1976-79, СТ СЭВ 2180-80) ЕСКД. Нанесение размеров и предельных отклонений. - М. : Изд-во стандартов, 1984. - 26 с.
9. *ГОСТ 2.316-68* ЕСКД. Правила нанесения на чертежах надписей, технических требований и таблиц. - М. : Изд-во стандартов, 1984. - 6 с.
10. *Богданов В. Н.* Справочное руководство по черчению / В. Н. Богданов, И. Ф. Малежик. - М. : Машиностроение, 1989. - 864 с.
11. *Боголюбов С. К.* Черчение : учебник для машиностроительных специальностей средних специальных заведений / С. К. Боголюбов. - М. : Машиностроение, 1985. - 336 с.
12. *Борисов Д. М.* Черчение /Д. М. Борисов [и др.]. - М. : Просвещение, 1987.- 492 с.
13. *Годик Е. И.* Справочное руководство по черчению / Е. И. Годик, А. М. Хаскин.-М. : Машиностроение, 1974.- 870 с.
14. *Лагерь А. И.* Инженерная графика : учебник для инж.-техн. спец. вузов / А. И. Лагерь, Э. А. Колесникова.- М.: Высш. шк., 1985. - 176 с.
15. *Розов С. В.* Курс черчения / С. В. Розов. - М. : Машиностроение, 1975.- 312 с.

## ПРИЛОЖЕНИЕ 1

### Чертежный шрифт типа *a*

А Б В Г Д Е Ж З И Й К Л

М Н О П Р С Т У Ф Х Ц Ч

Ш Щ Ъ Ы Ь Э Ю Я

а б в г д е ж з и й к л м

н о п р с т у ф х ц ч ш

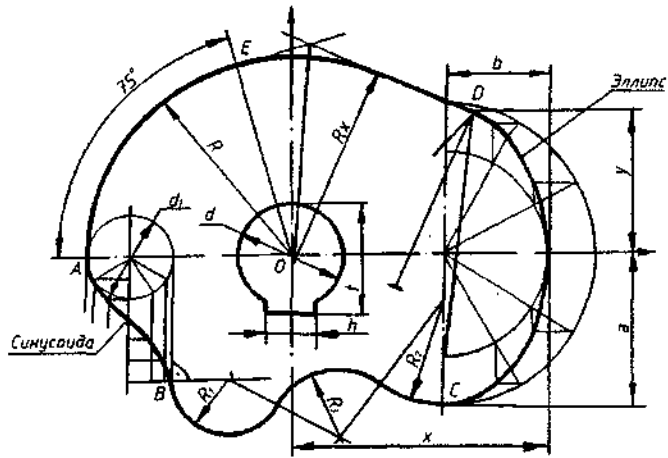
щ ъ ы ь э ю я р ф ѓ

1 2 3 4 5 6 7 8 9 0 3

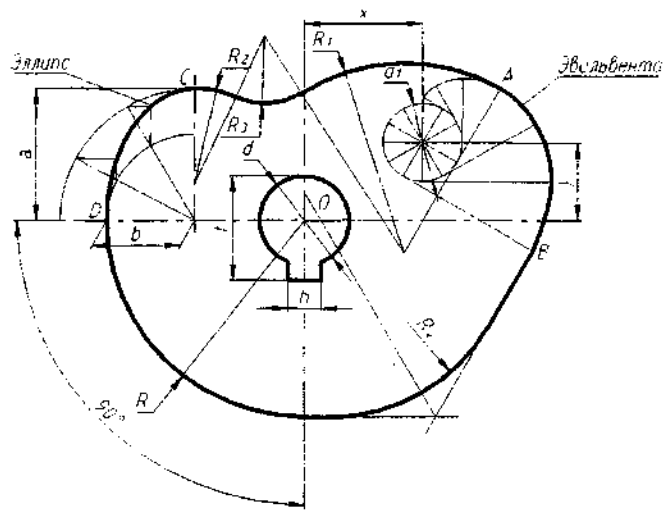
I II III IV V VI VII VIII IX X

ПРИЛОЖЕНИЕ 2

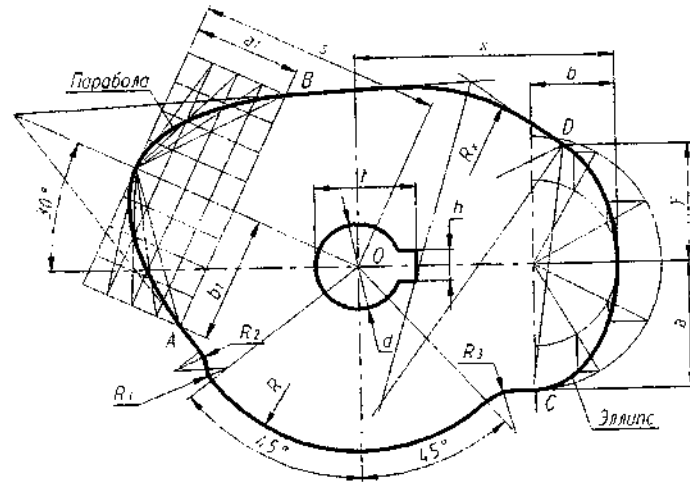
Задание «Построение кулачка» для студентов специальностей  
ВМ, ИС, УИТС, ПО



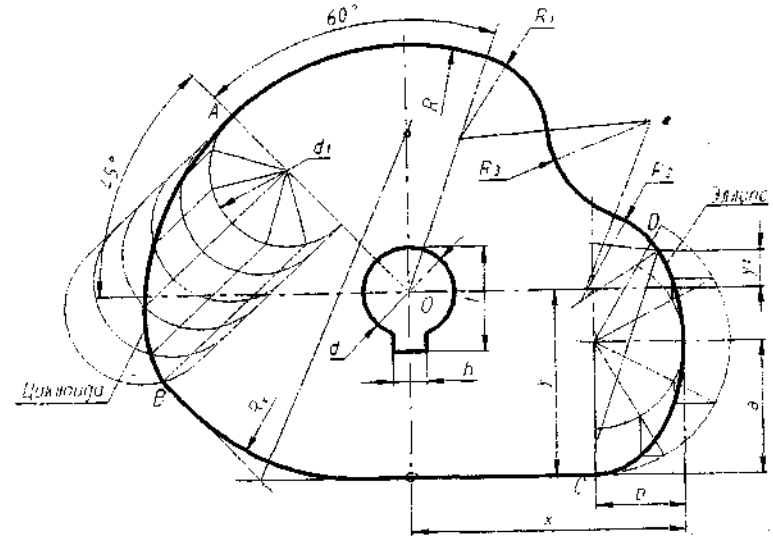
Вариант	R	R <sub>1</sub>	R <sub>2</sub>	R <sub>3</sub>	a	b	d	d <sub>1</sub>	h	t	x	y
1, 11, 20	120	40	50	34	80	50	45	50	14	50,5	110	70
5, 15, 24	115	35	55	35	75	45	40	55	12	45	115	70
6, 19, 10	110	45	50	40	70	40	35	50	10	40	120	50



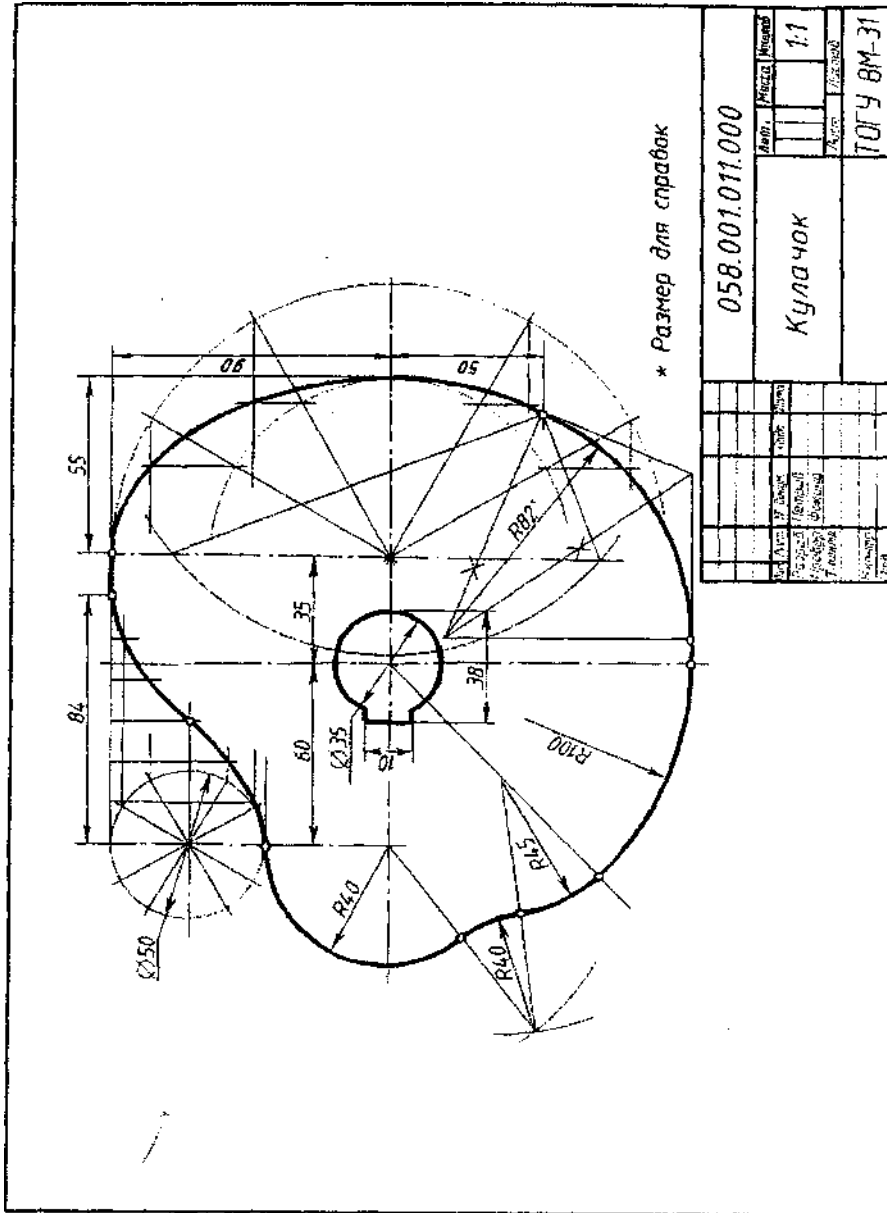
Вариант	R	R <sub>1</sub>	R <sub>2</sub>	R <sub>3</sub>	a	b	d	d <sub>1</sub>	h	t	x	y
2, 12, 21	120	100	50	30	80	50	45	40	14	50,5	40	35
6, 16, 25	115	100	75	40	90	55	50	45	16	56	45	40



Вариант	R	R <sub>1</sub>	R <sub>2</sub>	R <sub>3</sub>	a	b	a <sub>1</sub>	b <sub>1</sub>	d	h	s	t	x	y
3, 13, 22	100	35	30	20	60	40	45	50	45	14	115	55,5	135	54
7, 17, 26	95	50	40	18	55	35	40	22	50	16	120	56	130	45

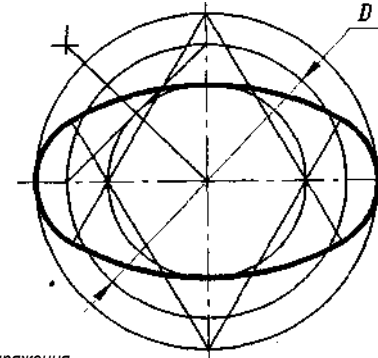


Вариант	R	R <sub>1</sub>	R <sub>2</sub>	R <sub>3</sub>	a	b	d	d <sub>1</sub>	h	t	x	y	y <sub>1</sub>
4, 14, 23	95	35	35	25	70	50	40	60	15	45	100	85	40
8, 18, 27	100	55	55	30	85	55	45	65	14	50,5	120	98	45

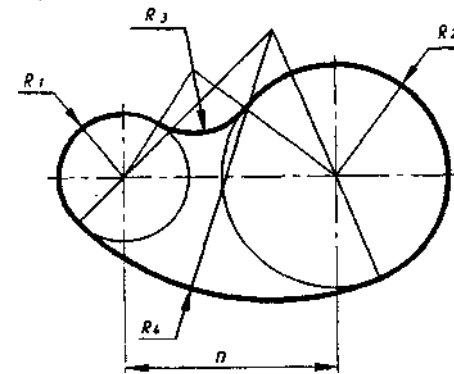


Задание <Геометрические построения для студентов ДВЛТИ, ДВАДИ, ИТЭ, ИАС.>

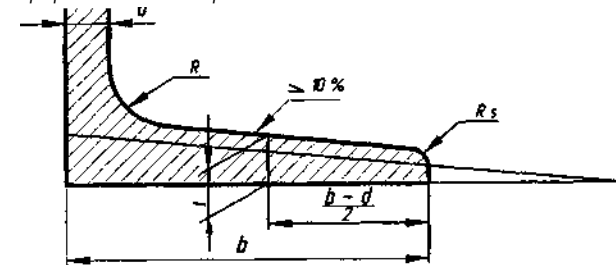
1. Построить о6

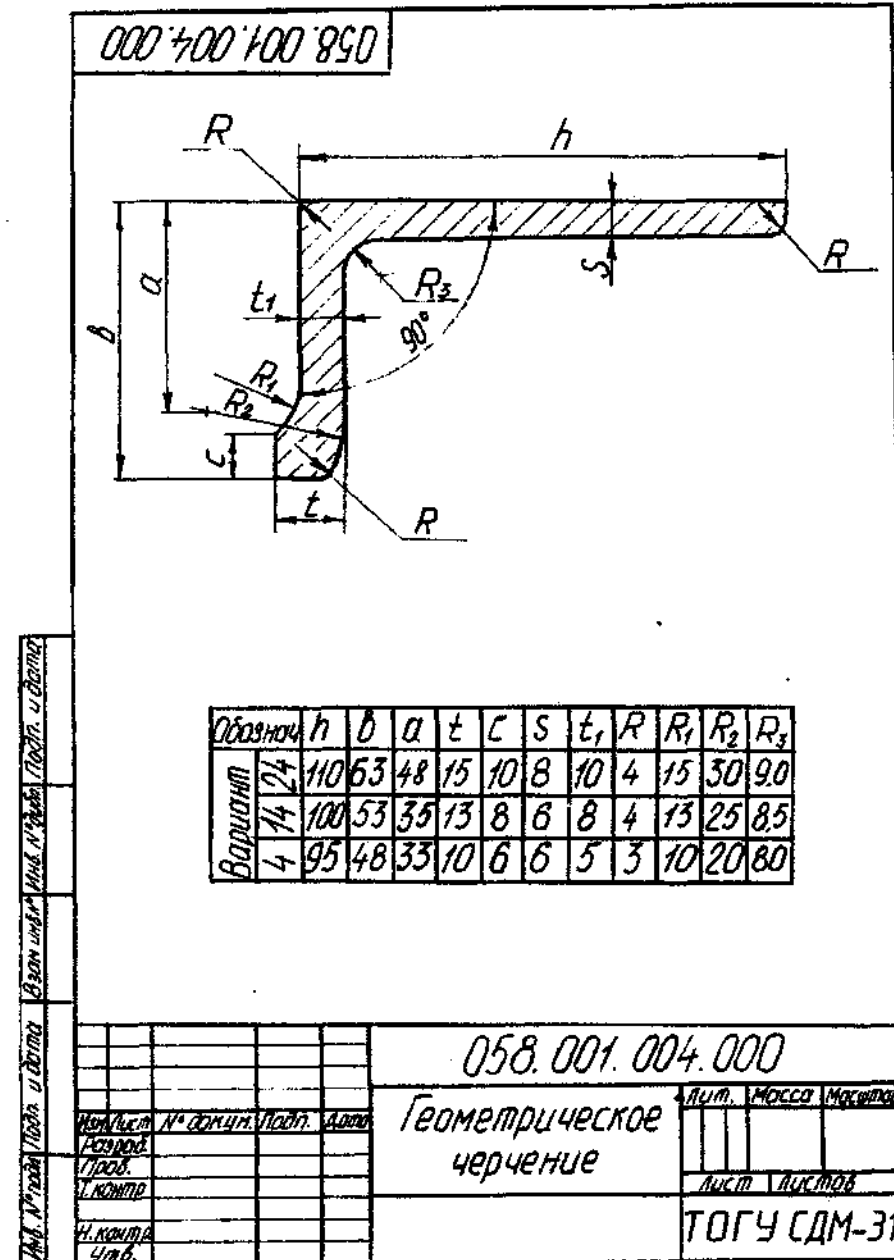
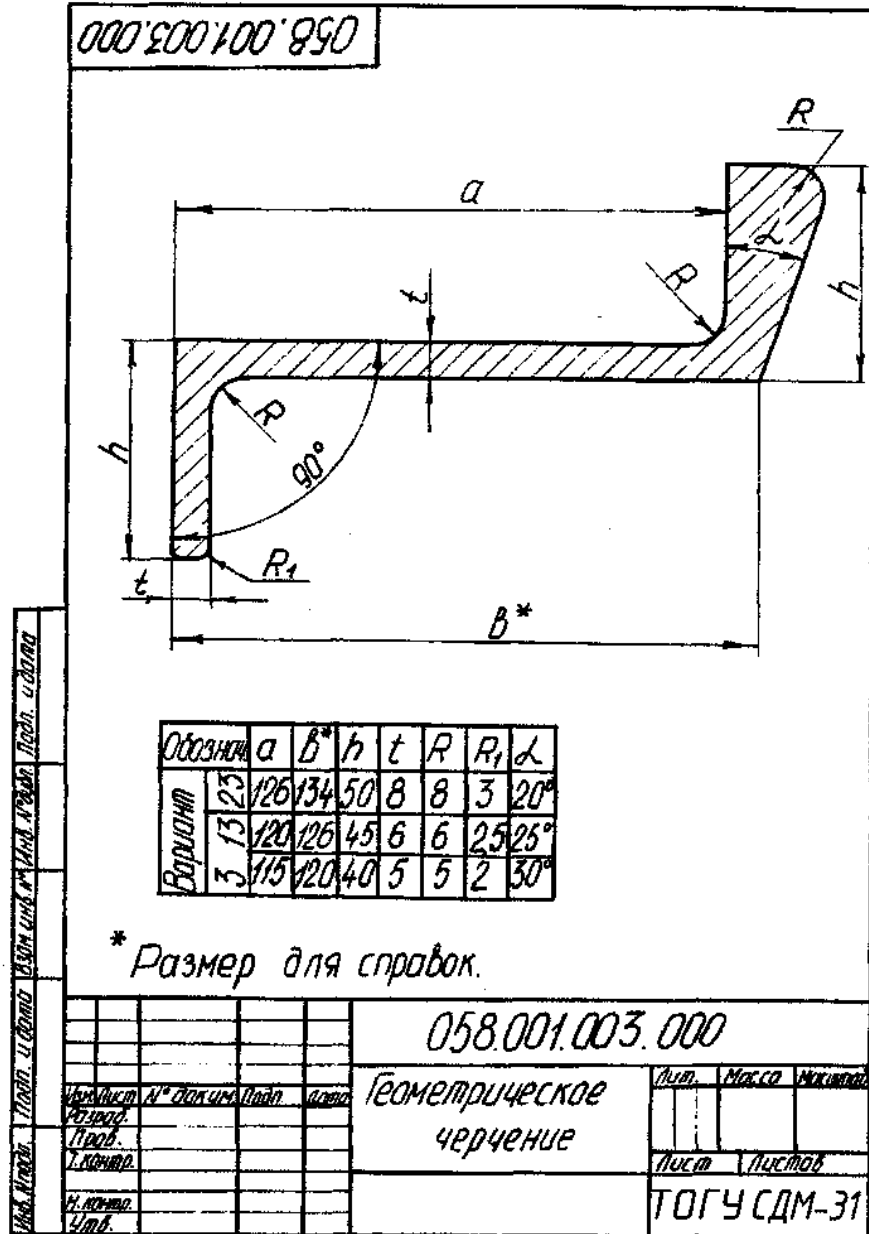


2. Построить сопряжения

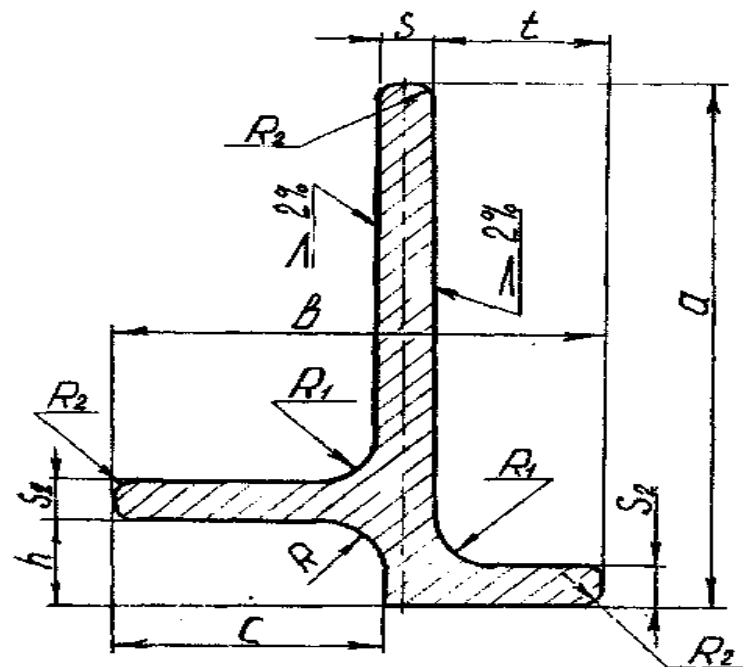


3. Построить профиль полки швеллера 97Л





058.001.005.000



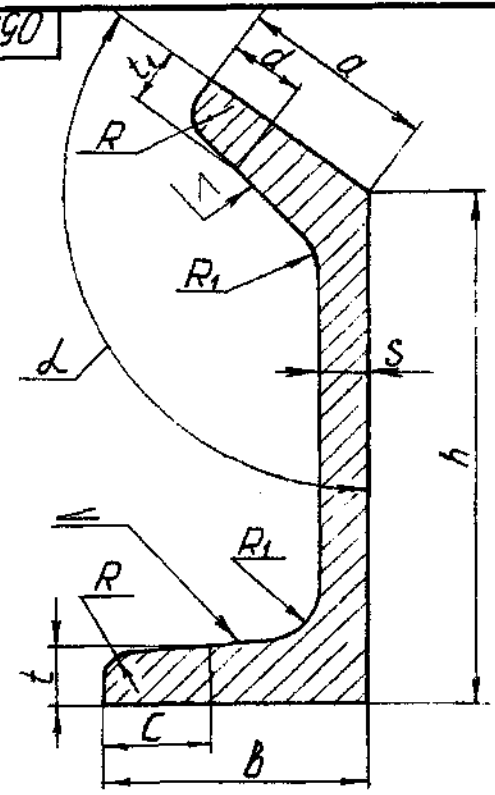
Обознач.	a	b	c	s	s <sub>1</sub>	s <sub>2</sub>	t	h	R	R <sub>1</sub>	R <sub>2</sub>
Вариант 1	25	40	30	10	8	10	28	18	10	8	4
2	15	33	25	8	6	5	22	17	8	6	3
3	5	63	45	25	5	8	16	10	6	5	2

058.001.005.000

Геометрическое черчение

Лист	Масса	Масштаб
Лист	Листов	
ТОГУ СДМ-3		

058.001.006.000



Обознач.	a	b	s	h	t	R	R <sub>1</sub>	R <sub>2</sub>	φ	c	d	t <sub>1</sub>	
Вариант 1	26	45	60	11	120	13	8,5	13	120	10%	24,5	17	7,6
2	16	40	58	4,9	40	8,1	8,0	8,0	115	10%	24,8	17,8	7,4
3	6	36	62	4,9	40	8,7	3,0	8,0	110	10%	26,5	15,8	7,2

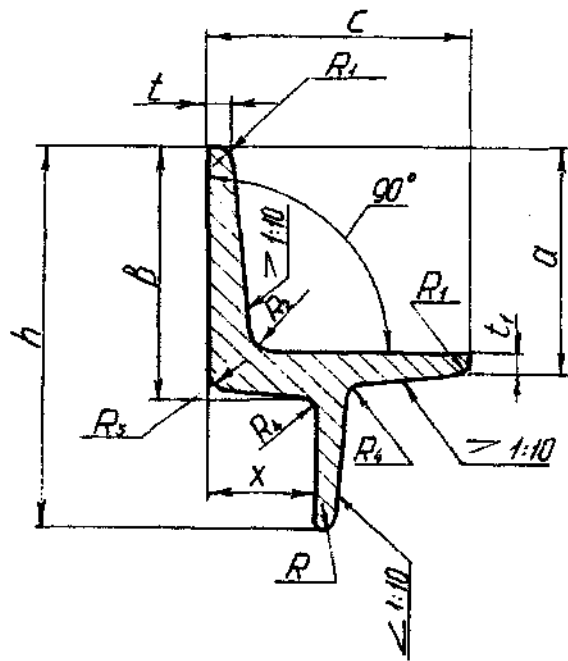
058.001.006.000

Геометрическое черчение

Лист	Масса	Масштаб
Лист	Листов	
ТОГУ СДМ-31		



058.001.007.000



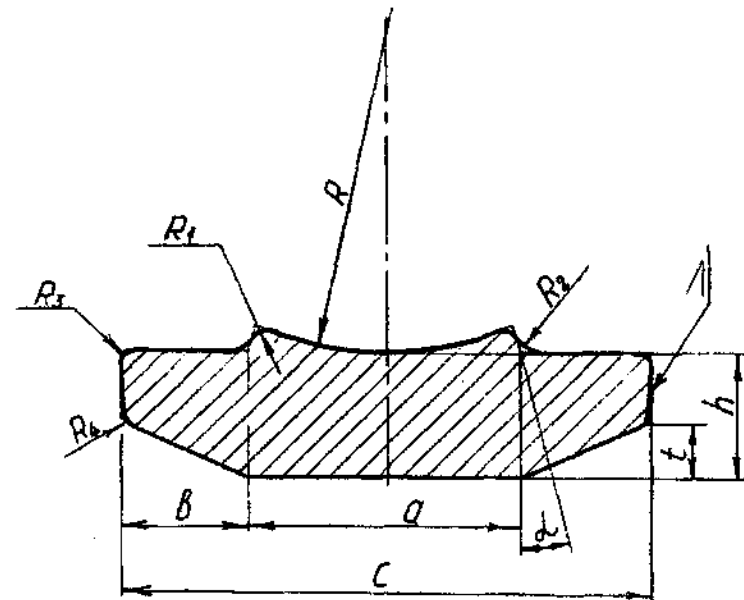
Обознач	a	b	c	h	x	t	t <sub>1</sub>	R	R <sub>1</sub>	R <sub>2</sub>	R <sub>3</sub>	R <sub>4</sub>	
Вариант	7	44	50	50	80	24	4	5	2	3,5	6	5	3
	17	49	60	60	90	29	5	6	3	4,5	8	7	4
	27	54	65	65	85	34	6	7	2,5	5,5	10	9	4,5

058.001.007.000

Геометрическое черчение

Лист	Масса	Максимум
Лист	Листов	
ТОГУ СДМ-31		

058.001.008.000



Обознач	R	R <sub>1</sub>	R <sub>2</sub>	R <sub>3</sub>	R <sub>4</sub>	a	b	c	t	h	Δ	γ	
Вариант	20	150	12	15	10	5	200	60	320	25	57	15	7%
	16	120	10	13	7	4	150	50	250	20	45	20	8%
	8	110	8	10	5	3	100	40	180	15	40	25	10%

058.001.008.000

Геометрическое черчение

Лист	Масса	Максимум
Лист	Листов	
ТОГУ СДМ-31		

ВВЕДЕНИЕ..... 3

1. ЦЕЛЬ ЗАДАНИЯ..... 3

2. ТРЕБОВАНИЯ К ВЫПОЛНЕНИЮ ЗАДАНИЯ ..... 3

    2.1. Организация чертежной работы ..... 3

    2.2. Техника вычерчивания и обводки ..... 4

3. СТАНДАРТЫ ОФОРМЛЕНИЯ ЧЕРТЕЖЕЙ..... 4

    3.1. Форматы (ГОСТ 2.301-68) ..... 4

    3.2. Основная надпись (ГОСТ 2.104-68)..... 6

    3.3. Масштабы (ГОСТ 2.302-68)..... 7

    3.4. Линии (ГОСТ 2.303-68)..... 7

    3.5. Шрифты чертежные (ГОСТ 2.304-81) ..... 9

    3.6. Обозначения графических материалов и правила их нанесения на чертежах (ГОСТ 2.306-68)..... 13

    3.7. Нанесение размеров (ГОСТ 2.307-68) ..... 15

4. УКАЗАНИЯ К ВЫПОЛНЕНИЮ ЗАДАНИЯ ..... 22

    4.1. Общие указания к выполнению задания согласно специальности 22

    4.2. Выполнение сопряжений..... 23

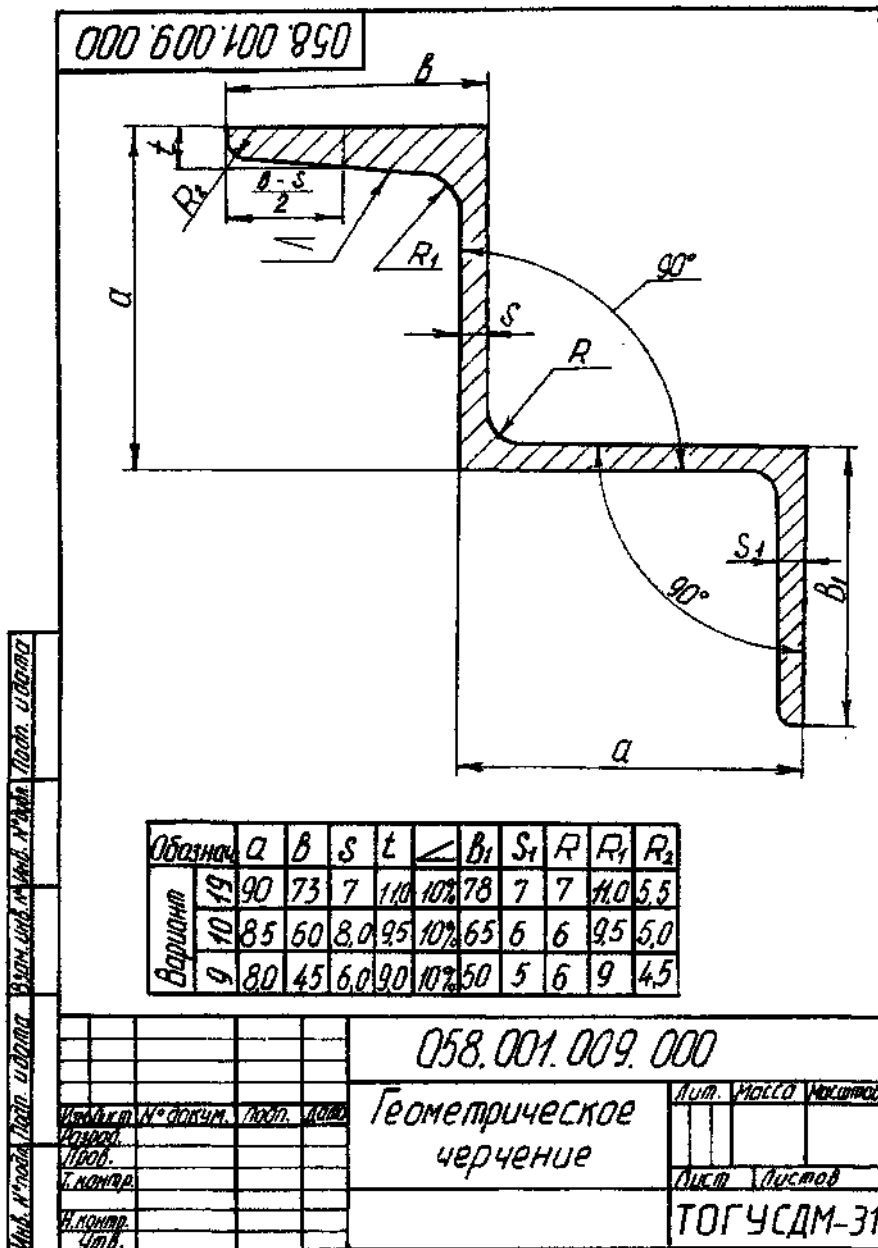
    4.3. Построение лекальных кривых..... 30

    4.4. Построение овала..... 38

    4.5. Уклон и конусность ..... 39

БИБЛИОГРАФИЧЕСКИЙ СПИСОК..... 42

ПРИЛОЖЕНИЯ ..... 43



# ГЕОМЕТРИЧЕСКОЕ ЧЕРЧЕНИЕ

Методические указания к выполнению  
заданий по курсу «Инженерная графика» для студентов всех  
специальностей всех форм обучения

Наталья Васильевна Савич  
Раиса Анатольевна Сидорова  
Елена Николаевна Шуранова  
Ольга Владимировна Решетникова

Главный редактор *Л. А. Суевалова*  
Редактор *Л. С. Бакаева*

Подписано в печать 28.12.05. Формат 60x84 1/16.  
Бумага писчая. Гарнитура «Гайме». Печать офсетная.  
Усл. печ. л. 3,49. Тираж 490 экз. Заказ £ ££.

Издательство Тихоокеанского государственного университета.  
680035, Хабаровск, ул. Тихоокеанская, 136.

Отдел оперативной полиграфии издательства  
Тихоокеанского государственного университета.  
680035, Хабаровск, ул. Тихоокеанская, 136.